

II ТЕРМОПЕРЕТВОРЮВАЧІ І ВИМІРЮВАЛЬНІ ПЕРЕТВОРЮВАЧІ З УНІФІКОВАНИМ ВИХІДНИМ СИГНАЛОМ

Термоперетворювачі з уніфікованим вихідним сигналом

ТСМУ /ТСПУ /ТХАУ-0198.....	118
ТСПУ /ТСМУ /ТХАУ-0288, ТСПУ /ТСМУ /ТХАУ-0289.....	119
Перетворювачі вимірювальні з уніфікованим вихідним сигналом	
ПВУ-0197.....	120
ПВ-0013.....	121
ПВУГР-0105, ПВУГР-0205, ПВУГР-0305.....	122

ТЕРМОПЕРЕТВОРЮВАЧІ З УНІФІКОВАНИМ ВИХІДНИМ СИГНАЛОМ ТИПУ ТСМУ-0198, ТСПУ- 0198, ТХАУ- 0198

Призначені для перетворення температури в уніфікований вихідний сигнал постійного струму в діапазоні 4 – 20 мА або 0 – 5 мА.

Напруга живлення, В:

від 12 до 36

Опір навантаження, кОм:

з вихідним сигналом 4 – 20 мА

до 1,2

з вихідним сигналом 0 – 5 мА

до 5

Температура навколишнього повітря, °С

від мінус 40 до 60 (70)

Тип термоперетворювача	Умовне або літерне позначення НСХ	Діапазон перетворення температур, °С	Границі допустимої основної зведеної похибки, %
ТСПУ	50П, 100П	від мінус 50 до 50 від мінус 50 до 100 від 0 до 100 від 0 до 200 від 0 до 400 від 0 до 600 на замовлення	±0,5 або ін. на замовлення
ТСМУ	50М, 100М	від мінус 50 до 50 від 0 до 100 від 0 до 150 на замовлення	±0,5 або ін. на замовлення
ТХАУ	К	від 0 до 400 від 0 до 600 від 0 до 800 на замовлення	±1,0 або ін. на замовлення

В головку термоперетворювача вмонтований перетворювач ПВУ-0197, який може поставлятися як окремий виріб.

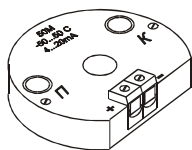


Рис. 1- ПВУ-0197

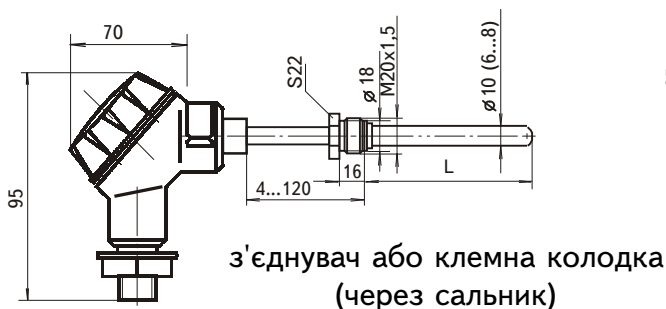


Рис. 2 - Варіант з штуцером

L = 80 - 2000мм

Термоперетворювачі можуть живитися від блоків живлення БЖ-24, БЖ-24-2, БЖ-18 або внутрішнього блока живлення регулятора РТ-0102.

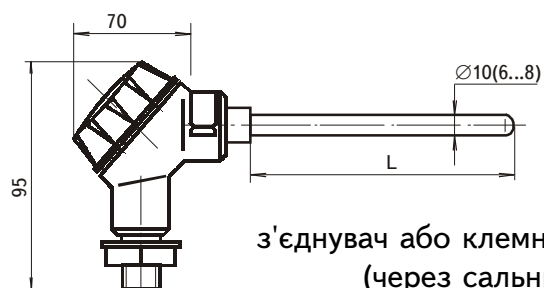


Рис. 3 - Варіант без штуцера

ТЕРМОПЕРЕТВОРЮВАЧІ З УНІФІКОВАНИМ ВИХІДНИМ СИГНАЛОМ
ТСПУ/ТСМУ/ТХАУ-0288, ТСПУ/ТСМУ/ТХАУ-0289

Призначені для вимірювання температури шляхом перетворення температури в уніфікований вихідний сигнал постійного струму 4 - 20 мА, чи 0 - 5 мА.

Складаються з первинного термоперетворювача в арматурі, в головку якого, вмонтований вимірювальний перетворювач ПВ-0013, який може поставлятися як окремий виріб.

Виконання вибухобезпечне (IExdIICT6 X) і звичайне.

Напруга живлення, В	12 - 36
Опір навантаження, кОм	
з вихідним сигналом 4-20мА	до 1,2
з вихідним сигналом 0-5мА	до 3
Границя допустимого значення основної похибки, %	0,5 - 1,0
Температура навколишнього середовища, °С	від мінус 40 до 70

Тип термоперетворювача	Умовне (літерне) позначення НСХ	Діапазон вимірювальних температур, °С	Похибка, %
ТСПУ-0289 ТСПУ-0288	50П 100П	від мінус 50 до 50 від мінус 25 до 25 від 0 до 50 від 0 до 100 від 0 до 200 від 0 до 400 на замовлення	0,50; 0,25
ТСМУ-0289 ТСМУ-0288	50М 100М	від мінус 50 до 50 від мінус 25 до 25 від 0 до 50 від 0 до 100 від 0 до 150	0,50; 0,25
ТХАУ-0289 ТХАУ-0288	ХА	від 0 до 400 від 0 до 600 від 0 до 800 на замовлення	1,00

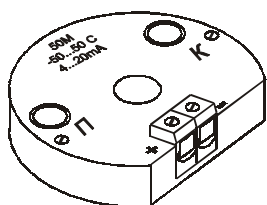


Рис. 1 -
Перетворювач ПВ-0013

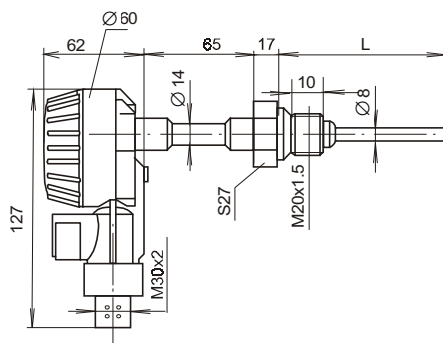


Рис. 2 -
Термоперетворювач
ТХХУ-0289

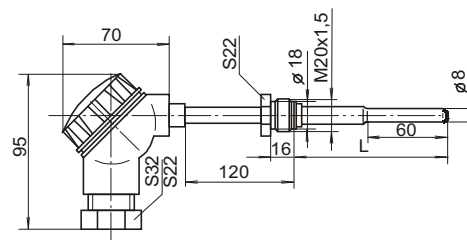


Рис. 1 -
Термоперетворювач
ТХХУ-0288

ПЕРЕТВОРЮВАЧІ ВИМІРЮВАЛЬНІ З УНІФІКОВАНИМ ВИХІДНИМ СИГНАЛОМ
ТИПУ ПВУ-0197 (ТУ У 33.2-04850451-072:2006)

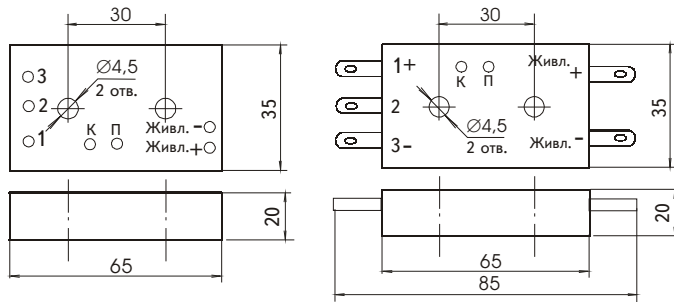
Призначені для перетворення сигналів від термоперетворювачів опору, перетворювачів термоелектричних або джерел постійного струму та напруги постійного струму в уніфікований вихідний сигнал постійного струму в діапазоні від 4 до 20 мА.

Напруга живлення від 12 до 36 В (постійного струму)
(для конструктивних виконань 2 і 4 також від 220 В змінного струму)
Опір навантаження, кОм до 1,2
Температура навколишнього повітря, °С від мінус 40 до 60
(для перетворювачів без гальванічного зв'язку від мінус 20 до 60)

Умовне позначення перетворювача	Тип вхідного сигналу	Базовий діапазон перетворення		Мінімальний діапазон перетворення	Границя допустимої основної зведеної похибки, %
ПВУ-0197/50М, ПВУ-0197/100М	50М, 100М	мінус 50 °С	150 °С	100 °С	±0,25
ПВУ-0197/50П, ПВУ-0197/100П	50П, 100П	мінус 200 °С	600 °С		
ПВУ-0197/К	К	мінус 50 °С	1200 °С	200 °С	±0,4
ПВУ-0197/Л	Л	мінус 50 °С	800 °С		
ПВУ-0197/С	С	0 °С	1300 °С		
ПВУ-0197/В	В	300 °С	1600 °С		
ПВУ-0197/А-1	А-1	0 °С	2000 °С		
ПВУ-0197/І	І	мінус 100 °С	700 °С		
ПВУ-0197/Т	Т	мінус 200 °С	300 °С	-	±0,15
ПВУ-0197/0,005А	постійний струм	0 мА	5 мА		
ПВУ-0197/0,02А		0 мА	20 мА		
ПВУ-0197/0,016А		4 мА	20 мА		
ПВУ-0197/0,01В	напруга постійного струму	0 мВ	10 мВ	-	±0,4
ПВУ-0197/0,1В		0 мВ	100 мВ		±0,25
ПВУ-0197/1В		0 В	1 В		±0,15
ПВУ-0197/5В		0 В	5 В		
ПВУ-0197/10В		0 В	5 В		

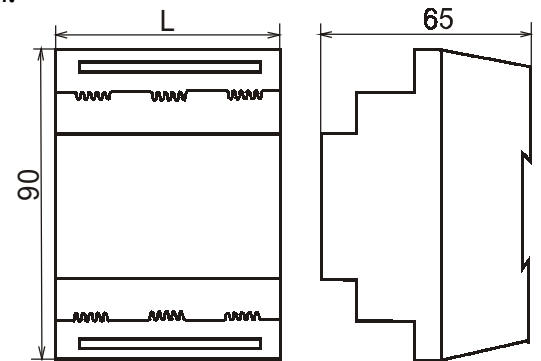
Примітка - На вимогу замовника діапазон перетворення може бути меншим за мінімальний, при цьому границя допустимої основної зведеної похибки збільшується.

Перетворювачі мають чотири конструктивні виконання.



а - звичайне виконання б - вібростійке виконання

Рис. 1 - Модульні перетворювачі



а - L=35мм б- L=70мм

Рис. 2 - Перетворювачі для монтування на DIN-рейку

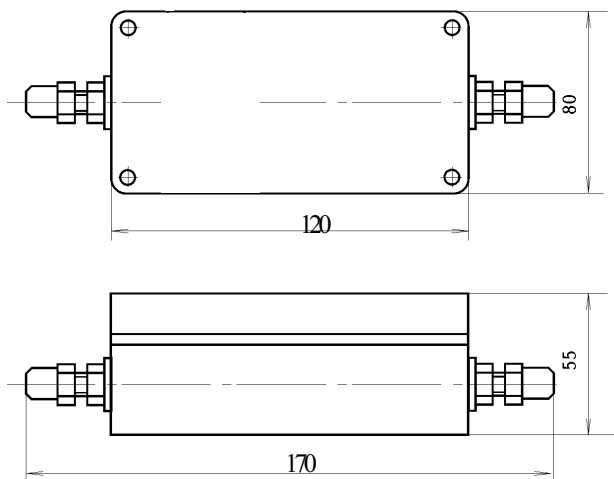


Рис. 4 - Перетворювачі герметичного виконання

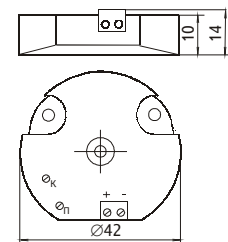


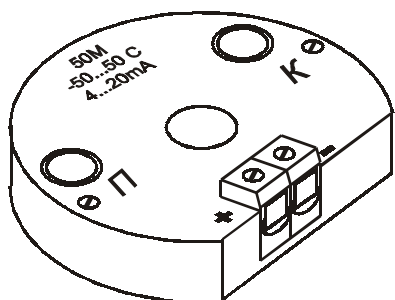
Рис. 3 - Перетворювачі для монтування в головці термоперетворювача

ПЕРЕТВОРЮВАЧ ВИМІРЮВАЛЬНИЙ ПВ-0013

Призначений для перетворення сигналів від первинних термоперетворювачів в уніфікований вихідний сигнал в діапазонах 4 - 20 мА, 0 - 5 мА.

Вмонтовується в головки термоперетворювачів.

Напруга живлення , В	від 12 до 36
Межа допустимого значення основної похибки, %: для термоперетворювачів опору для термопар	від 0,1 до 0,25 від 0,5 до 1
Залежність вихідного струму від температури: для термоперетворювачів опору для термопар	лінійна нелінійна
Опір навантаження, кОм: з вихідним сигналом 4-20 мА з вихідним сигналом 0-5 мА	до 1,2 до 3
Температура навколишнього середовища, °С	від мінус 40 до 80
Габаритні розміри, мм	діаметр 40х9



Умовне (літерне) позначення НСХ	Діапазон температур, °С
50М, 100М	мінус 50 - 50 мінус 25 - 25 0 - 50 0 - 100 0 - 150 0 - 200
50П, 100П	мінус 50 - 50 мінус 25 - 25 0 - 50 0 - 100 0 - 200 0 - 400
К	0 - 200 0 - 400 0 - 600 0 - 800

ПЕРЕТВОРЮВАЧІ ВИМІРЮВАЛЬНІ
ПВУГР-0105, ПВУГР-0205, ПВУГР-0305

Вимірвальні перетворювачі ПВУГР-0105, ПВУГР-0205, ПВУГР-0305 включають в себе 16-бітний аналого-цифровий перетворювач та мікроконтролер для обробки цифрового сигналу. Входи і виходи - гальванічно розділені. Перетворювачі можна встановлювати на стандартну DIN-рейку, електричні з'єднання виконуються за допомогою гвинтових затискачів. Вимірвальні перетворювачі можна запрограмувати в умовах споживача через SETUP – програму. Доступні для програмування наступні параметри:

- тип датчика ;
- діапазон вхідного сигналу;
- схема підключення датчика;
- опір лінії підключення датчика;
- компенсація вільних кінців;
- стала часу цифрового фільтра;
- струм початку діапазону вимірювання;
- струм кінця діапазону вимірювання;
- струм при помилках;
- тип вихідного сигналу.

Схема підключення для вихідного сигналу:

для ПВУГР-0105	4 - 20 мА
для ПВУГР-0205	0 - 5 мА, 0 - 20 мА, 4 - 20 мА
для ПВУГР-0305	0 - 10 В

Напруга живлення 12 - 36 В

Лінеаризація характеристик первинних термоперетворювачів

Гальванічне розділення між вхідними і вихідними колами

Умовне (літерне) позначення НСХ, вхідний сигнал	Діапазон вимірювання	Межа основної зведеної похибки, %
50М, 100М, ТСМ гр.23	від мінус 50 до 200 °С	0,25
50П, 100П, Pt 100, Pt 1000	від мінус 200 до 800 °С	0,25
ТХА(К)	від мінус 200 до 1300 °С	0,5
ТХК(Л)	від мінус 200 до 800 °С	0,5
ТЖК(Ж)	від мінус 200 до 1100 °С	0,5
ТПП(С)	від 0 до 1700 °С	0,5
ТПР(В)	від 300 до 1800	
Напруга від мінус 200 - 1000 мВ	від 0 до 100 %	0,5

Струм через термоперетворювач опору (ТО), мА

близько 0,5

Опір провідників під'єднання

менше 25 Ом / провід

Вплив зміни опору провідників під'єднання

менше 0,01 % / Ом

Додаткова похибка від компенсації вільних кінців

0,5 °С / 10 °С

Роздільча здатність, °С

0,1

Мінімальний піддіапазон вхідного сигналу

20 °С або 5 мВ

Стала часуцифрового фільтра, с

0 - 100

Вихідний сигнал:

для ПВУГР-0105

4 - 20 мА

для ПВУГР-0205

0/4 - 5/20 мА

для ПВУГР-0305

0...2/10 В

Дискретність виходу, біт	12
Мінімальний піддіапазон вихідного сигналу	2 мА (2 В)
Додаткова похибка від зміни напруги живлення	
від 12 до 36 В, %, не більше	0,1
Додаткова похибка від зміни опору навантаження	
від 0 до 1 кОм, %, не більше	0,1
Гальванічна ізоляція	
Вхід - вихід, В	1500
Вхід - з'єднувач для кабеля SETAP	немає
Умови експлуатації	
Температура навколишнього середовища, °С	від мінус 10 до 60
Відносна вологість навколишнього середовища при 25 °С, %, не більше	98

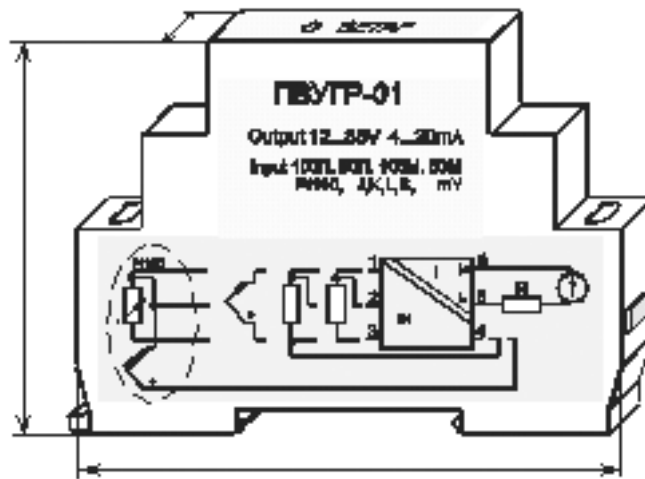


Рис. 1 - ПВУГР-01

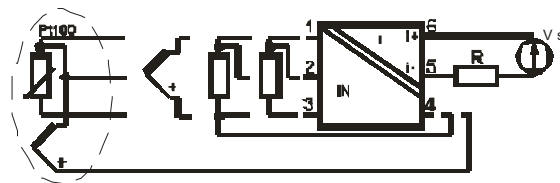


Рис. 2 - ПВУГР-0105

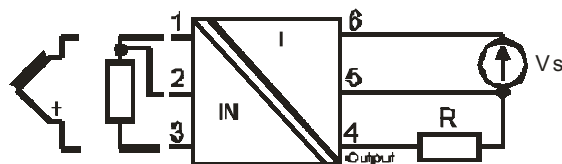


Рис. 3 - ПВУГР-0205, ПВУГР-0205