

III ЦИФРОВІ ТЕРМОМЕТРИ (ЦИФРОВІ І ПОРТАТИВНІ)

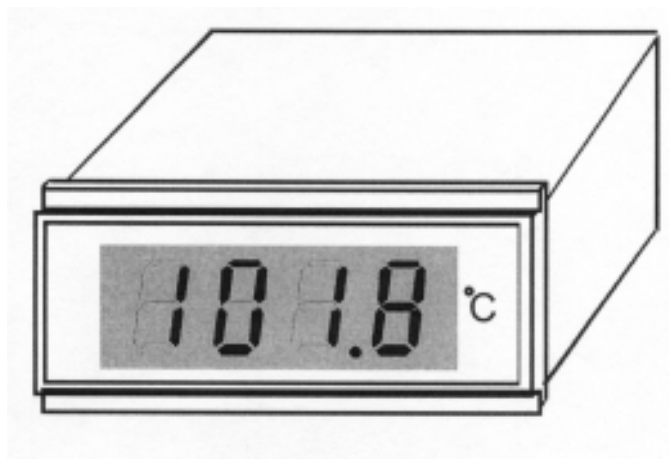
ТНЦ-011.....	124
ТТ-Ц016, ТТ-Ц016-01.....	125
ТТЦ-103.....	127
ТО-Ц022, ТО-Ц022-01.....	128
ТО-Ц024-10, ТО-Ц024, ТО-Ц024Б, ТО-Ц022Т.....	129
ТН-Ц021.....	130

ЦИФРОВІ ТЕРМОМЕТРИ ТНЦ-011

Призначені для вимірювання температури, або інших фізичних величин, попередньо перетворених в електричний сигнал. Працюють у комплекті з термоперетворювачами з НСХ К, L, S, R, 50М, Cu 50, 100М, Cu100, 50П, Pt 50, 100П, Pt 100, чи сигналами в діапазоні 0 - 1 В, 0 - 5 мА, 4 - 20 мА, 0 - 20 мА.

Діапазон вимірюваних температур
(діапазон індикації), °С:

50М, 100М, Cu 50, Cu 100	від мінус 50 до 200
50П, 100П, Pt 50, Pt 100	від мінус 200 до 600
К	від мінус 50 до 1200
L	від мінус 50 до 800
S, R	від 0 до 180
0 - 1В, 0 - 5 мА, 4 - 20 мА, 0 - 20 мА	від мінус 199,9 до 1999
Кількість розрядів індикації	3; 5
Напруга живлення, В	220
Потужність споживання, В·А	3
Маса, кг, не більше	0,15
Габаритні розміри, мм	80x40x95
Розмір вікна для кріплення на щиті, мм	34,5x75,5



ТЕРМОМЕТРИ ТЕРМОЕЛЕКТРИЧНІ ЦИФРОВІ
ТТ-Ц016, ТТ-Ц016-01 (ТУ У3.48.04850451-057-98)

Призначені для оперативного вимірювання температури металевих поверхонь, а також неагресивних рідких, газоподібних і в'язких речовин.

Термометри складаються з цифрового вимірювального приладу і набору термоелектричних перетворювачів. Живлення від - батареї типу "Крона".

Цифровий вимірювальний прилад

Характеристики	ТТ-Ц016	ТТ-Ц016-01
Діапазон вимірювання, °С	мінус 10 - 1200 0 - 600	мінус 60 - 199,9
Одиниця молодшого розряду (ОМР), °С	1,0	0,1
Маса, г	400	
Габаритні розміри, мм	170x75x37	

Термоперетворювачі

Позначення	Вимірюване середовище	Діапазон, °С	t ₉₈ °С
T911-01	В'язкі речовини	мінус 0 - 200	3
T911-03	Рідкі, сипучі, в'язкі речовини	мінус 60 - 600	5
T911-04	Рідкі, сипучі речовини	мінус 0 - 800	10
T912	Плоскі, гладкі, металеві поверхні	50 - 500	10
T919	Газоподібні середовища	мінус 60 - 500	40
T921	Плоскі, гладкі, металеві поверхні	20 - 200	3
T922	Обертові поверхні	0 - 250	10
T-003	Напівтверді, гумовотехнічні речовини	0 - 200	10
T930	Багатошарові рельєфні матеріали	0 - 180	3
З'єднувач	Для під'єднання стаціонарних термоперетворювачів з НСХ К	мінус 60 - 1200	-

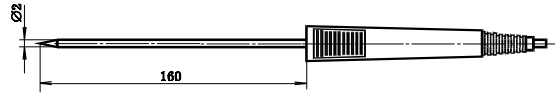


Рис. 1 - T911-01

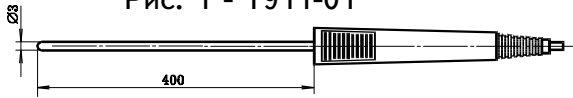


Рис. 2 - T911-03

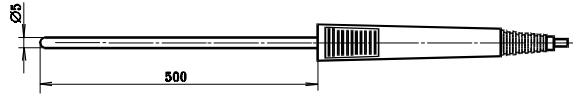


Рис. 3 - T911-04

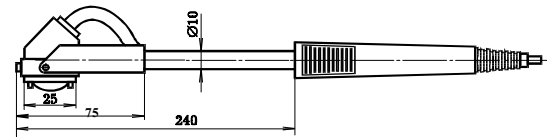


Рис. 4 - T912

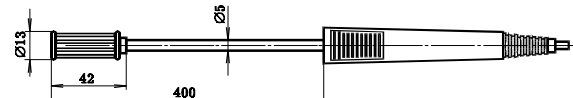


Рис. 5 - T919

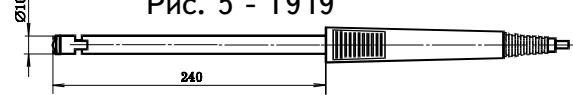


Рис. 6 - T921

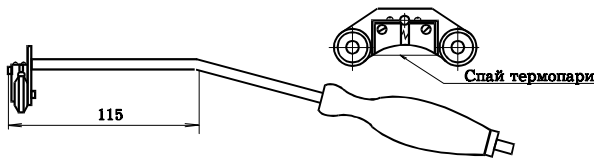


Рис. 7 - T922

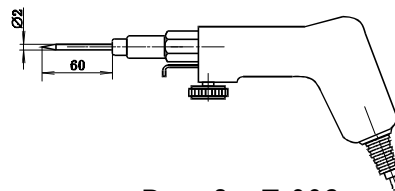


Рис. 8 - T-003

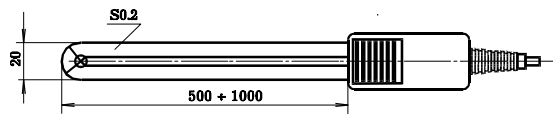


Рис. 9 - T930

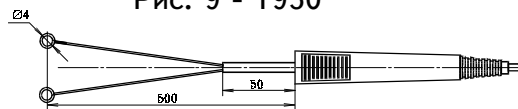


Рис. 10 - З'єднувач

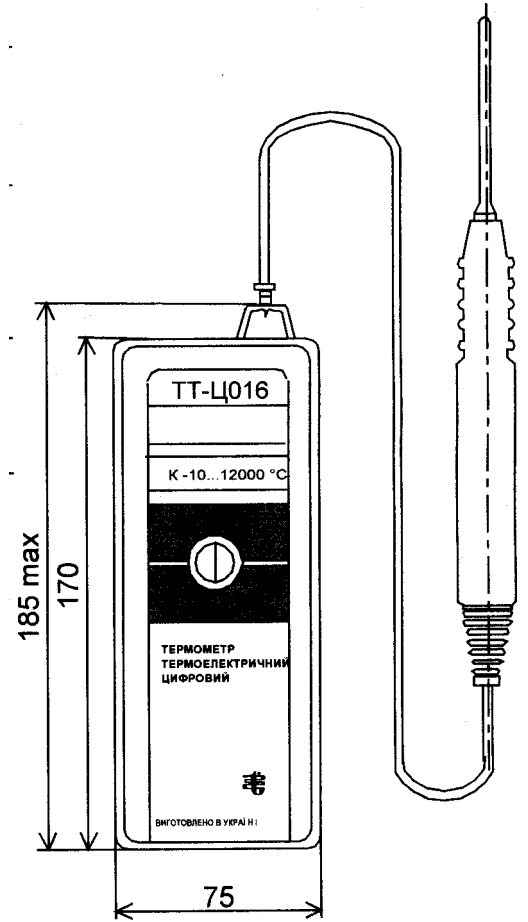


Рис. 11 - Цифровий вимірювальний прилад

Номенклатура і кількість термоперетворювачів визначається замовником.

Похибка термометра, не більше, °C

для ТТ-Ц016

± 4 при $t < 300^\circ\text{C}$;

$\pm [4 + 0,01(t - 300)]$ при $t > 300^\circ\text{C}$;

для ТТ-Ц016-01

$\pm 2,5$

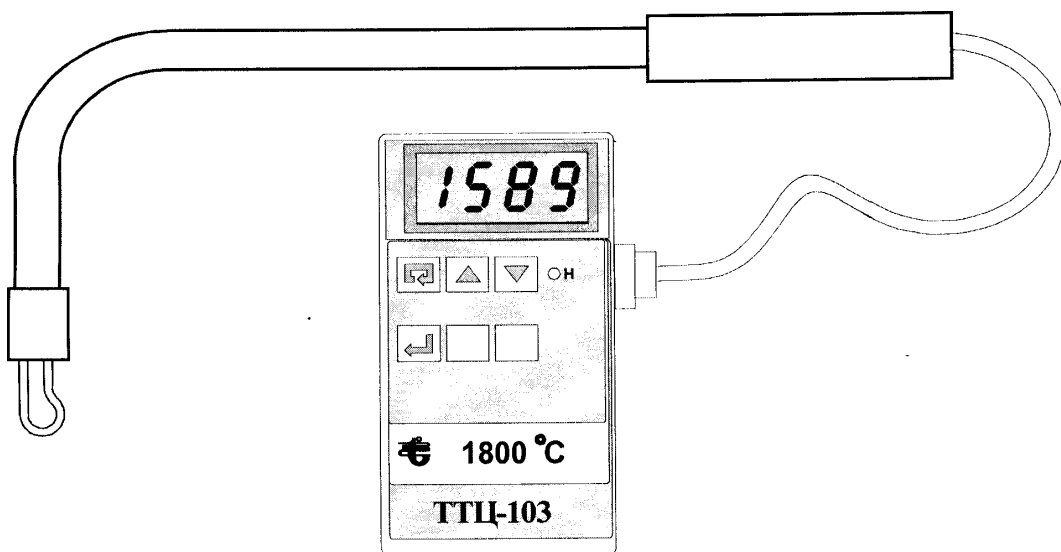
**МІКРОПРОЦЕСОРНИЙ ТЕРМОЕЛЕКТРИЧНИЙ ТЕРМОМЕТР
ТТЦ-103 (ТУ 25.5Ц2.828.018-89)**

Призначений для вимірювання температури розплавленого металу. Складається з цифрового вимірювального приладу і пакета перетворювача термоелектричного типу ПТВР, вмонтованого в спеціальний тримач-держак типу «вудочка».

Процес вимірювання полягає в зануренні пакета ПТВР в розплавлений метал і відліку значень на цифровому табло після закінченні процесу вимірювання.

Після закінчення процесу вимірювання подаються звуковий і світловий сигнали, а виміряне значення температури (до 32 значень) автоматично заноситься в пам'ять і може пізніше зчитуватися.

Діапазон контрольованих температур, °С	від 0 до 1800
Границя допустимого значення основної похибки, %, не більше	1
Роздільна здатність, °С	1
Температура навколишнього середовища, °С	від 5 до 60
Напруга живлення, В	3,6
Потужність споживання, Вт, не більше	0,012
Габаритні розміри, мм:	
вимірювального приладу	125x70x25
корпусу термоперетворювача	1200x400



ТЕРМОМЕТР ОПОРУ ТО-Ц022, ТО-Ц022-01

Призначений для стаціонарного і оперативного вимірювання температури зерна, висівок, борошна і іншої сільськогосподарської продукції. Може використовуватись в інших галузях господарства. Термометр складається з цифрового вимірювального приладу і термоперетворювачів опору.

У комплект постачання входить батарея типу "Крона".

Діапазон вимірюваних температур, °C:

для ТО-Ц022*
для ТО-Ц022-01

від мінус 20 до 100
від мінус 50 до 150
від мінус 50 до 199,9

Для ТО-Ц022 з НСХ Pt100

Наявність мінімуму і максимуму вимірюваного значення
Одиниця молодшого розряду цифрового приладу (ОМР), °C:

для ТО-Ц022
для ТО-Ц022-01

0,1
1,0

Межа допустимого значення основної похибки, °C:

ТО-Ц022 з:

термоперетворювачами класу допуску В
термоперетворювачами класу допуску С
термоперетворювачами НСХ Pt100

$\pm(1,0+0,004/t)\pm 01$ ОМР
 $\pm(1,2+0,007/t)\pm 01$ ОМР
 $\pm 0,2\%$ від діапазону

вимірювання

ТО-Ц022-01 з:

термоперетворювачами класу допуску В
термоперетворювачами класу допуску С

$\pm 2 \pm 1$ ОМР
 $\pm 3 \pm 1$ ОМР
автономне

Живлення

Автоматичне відключення живлення через 2-3 хв

Індикація розряду батареї

Маса, кг:

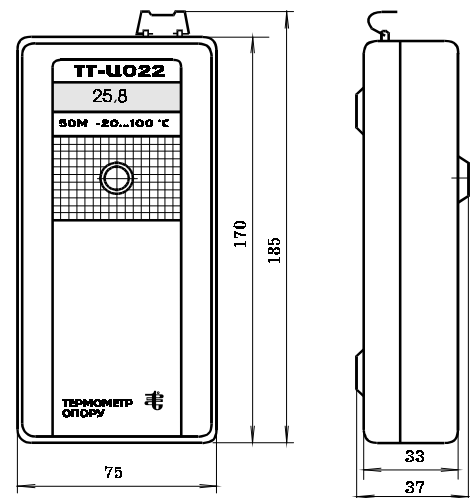
цифрового приладу

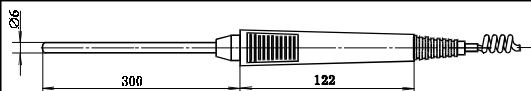
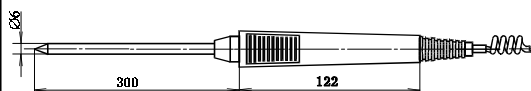
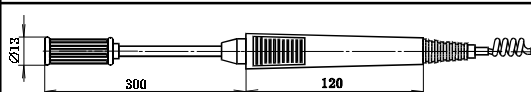
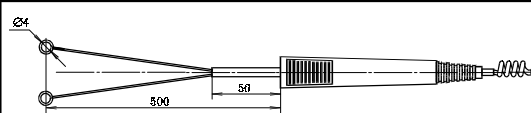
термоперетворювачів ТО-010, ТО-010-01, ТО-011

Габаритні розміри цифрового приладу, мм

0,4
від 0,15 до 0,22
170x75x37

Номенклатура і кількість термоперетворювачів визначається замовником. Можливі інші виконання.



Позначення	Конструктивні виконання, габаритні розміри	Вимірюване середовище	Діапазон, °C	t ₉₈ °C
ТОМ-0591	Конструктивне виконання і габаритні розміри - згідно з технічними умовами 405 212 005 ТУ	Сипучі речовини (зерно, висівки, борошно)	мінус 30 - 60	240
ТО-010		Рідкі, сипучі речовини	мінус 50 - 150	180
ТО-010-01		Рідкі, сипучі, в'язкі речовини	мінус 50 - 150	180
ТО-011		Газоподібні середовища	мінус 50 - 150	180
З'єднувач		Для під'єднання стаціонарних термоперетворювачів з НСХ 50М		

ТЕРМОМЕТРИ ЦИФРОВІ ТО-Ц024-10, ТО-Ц024, ТО-Ц024Б, ТО-Ц022Т

Термометри призначені для точного вимірювання температури рідких, газоподібних, сипучих і в'язких речовин.

Термометри ТО-Ц024, ТО-Ц024Б, ТО-Ц022Т - одноканальні.

Термометр ТО-Ц024-10 працює в комплекті з десятьма або меншою кількістю термоперетворювачів опору з НСХ 100П класу допуску А. Вибір термоперетворювача здійснюється галетним перемикачем. Склад: переносний прилад і термоперетворювачі опору з довжиною під'єднувальних проводів 2,5 м (або іншою, обумовленою в замовленні). Термоперетворювач термометра ТО-Ц024Б може мати лінію зв'язку довжиною до 1000 м і працювати в вибухонебезпечній зоні. Термометр ТО-Ц022Т - портативний з автономним живленням. Термометри (крім ТО-Ц022Т) мають зв'язок з персональним комп'ютером (ПК).

Діапазон вимірювання, °С

від мінус 50 до 250

Межа допустимої основної абсолютної похибки термометра, °С

$\pm 0,1 - 0,2$ при мінус $50 \leq T \leq 100$ °С
 $\pm 0,2 - 0,4$ при $100 < T \leq 250$ °С

при індивідуальному градуюванні (одноканальний варіант), °С

$\pm (0,05 + 0,0005T)$
 при мінус $20 < T < 100$ °С
 5 (4 для ТО-Ц022Т)

Число десяткових розрядів індикації

Ціна найменшого розряду, °С:
 для ТО-Ц022Т

$\pm 0,01$ при мінус $19,99 \leq T \leq 99,99$
 $\pm 0,1$ при мінус $50,0 \leq T \leq$ мінус 20,0
 $100,0 \leq T \leq 250,0$

для інших

0,01

Показник теплової інерції термоперетворювачів опору, не більше, с:

e_{∞}

7

$e_{\text{повітря}}$

50

Напруга живлення:
 постійного струму, В

8 - 12 (для ТО-Ц022Т - батарея типу "Крона")

змінного струму (з блоком живлення)

220 В; 50 Гц

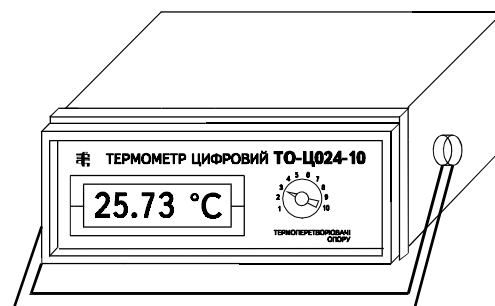
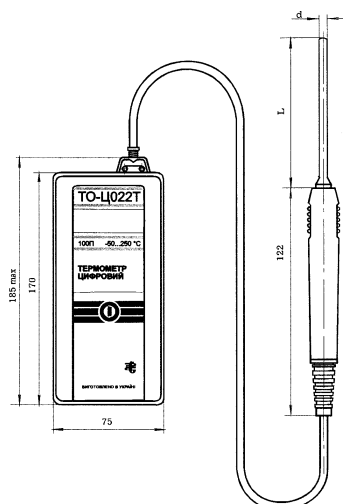
Габаритні розміри цифрового приладу (без ручки) (крім ТО-Ц022Т), мм

250x165x100

Маса термометра, не більше, кг

1

Можливі зміни технічних характеристик (діапазон, НСХ, похибка тощо), комплектування термоперетворювачами різних конструкцій.



Для ТО-Ц024, ТО-Ц024Б галетний перемикач відсутній

ТЕРМОМЕТР ЯДЕРНИЙ КВАДРУПОЛЬНИЙ ТН-Ц021
(ТУ 311-4850458.104-92)

Призначений для метрологічного забезпечення температурних вимірювань, може використовуватись для прецизійного вимірювання температури в технологічних процесах.

Прилад повністю автоматичний, має високу точність, відтворюваність і довготривалу стабільність результатів вимірювання.

Діапазон вимірювальних температур, °С	мінус 196-100
Довірча похибка при довірчій вірогідності 0,95, не більше, °С	± 0,01
Довірча похибка в потрійній точці води при довірчій вірогідності 0,95, не більше, °С	± 0,005
Електричне живлення, В, Гц	220 ⁺²² ₋₃₃ ; 50±1
Споживча потужність, не більше, ВА	30
Габаритні розміри, мм	130x320x340
Маса, кг	8

