

## V СИГНАЛІЗАТОРИ ТЕМПЕРАТУРИ

### Сигналізатори промислового значення

ПКРТ-0103.....	139
СТ-136М.....	140
СТС-0189М.....	141
СТС-1.....	142
СТ-042.....	144
СТ-201.....	145

## ПРИСТРІЙ КОНТРОЛЮ І РЕГУЛЮВАННЯ ТЕМПЕРАТУРИ

### ПКРТ-0103

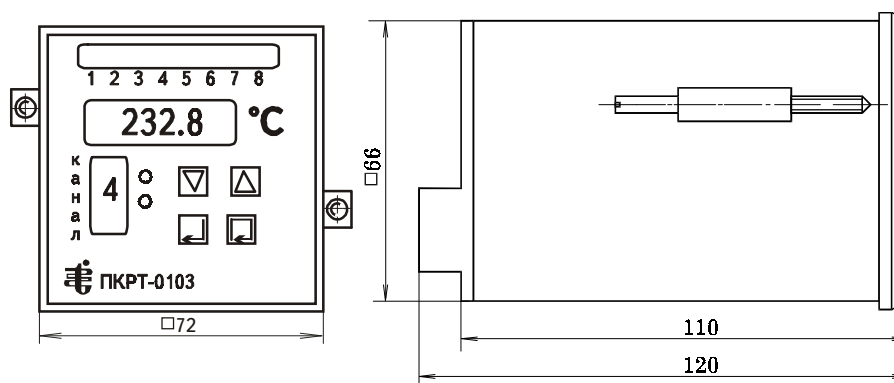
Призначений для автоматичної і безперервної сигналізації про досягнення температурою або іншою фізичною величиною встановленого рівня (для кожного каналу незалежна уставка рівня), а також індикації поточного значення вимірів у контрольованих каналах. Пристрій може працювати в режимі дво-, трипозиційного або ПІД-регулювання. Виходи регулятора – “сухі” контакти реле на замикання, оптосимістори або оптотранзистори (відкриті колектори). Кількість вхідних каналів – вісім.

Пристрій працює в комплекті з первинними перетворювачами температури: термоперетворювачами опору з номінальною статичною характеристикою перетворення (НСХ) 50 М, 100М, 50П, 100П, або термоелектричними перетворювачами з НСХ К, L або з первинними перетворювачами інших фізичних величин з вихідним сигналом 4 - 20 мА, 0 - 20 мА, 0 - 5 мА, 0 - 1 В, 0 - 5 В, 0 - 10 В тощо.

У пристрої передбачений зв'язок з персональним комп'ютером (ПК) через інтерфейс RS232 або RS485. Зв'язок здійснюється трипровідною лінією, гальванічно розв'язаною від вхідних кіл і кіл живлення пристрою. Крім того, в пристрої передбачена можливість формування архівів даних вимірювань з наступним виводом їх в ПК. Пристрої легко об'єднуються в комп'ютерну мережу.

Кріплення припаду - щитове.

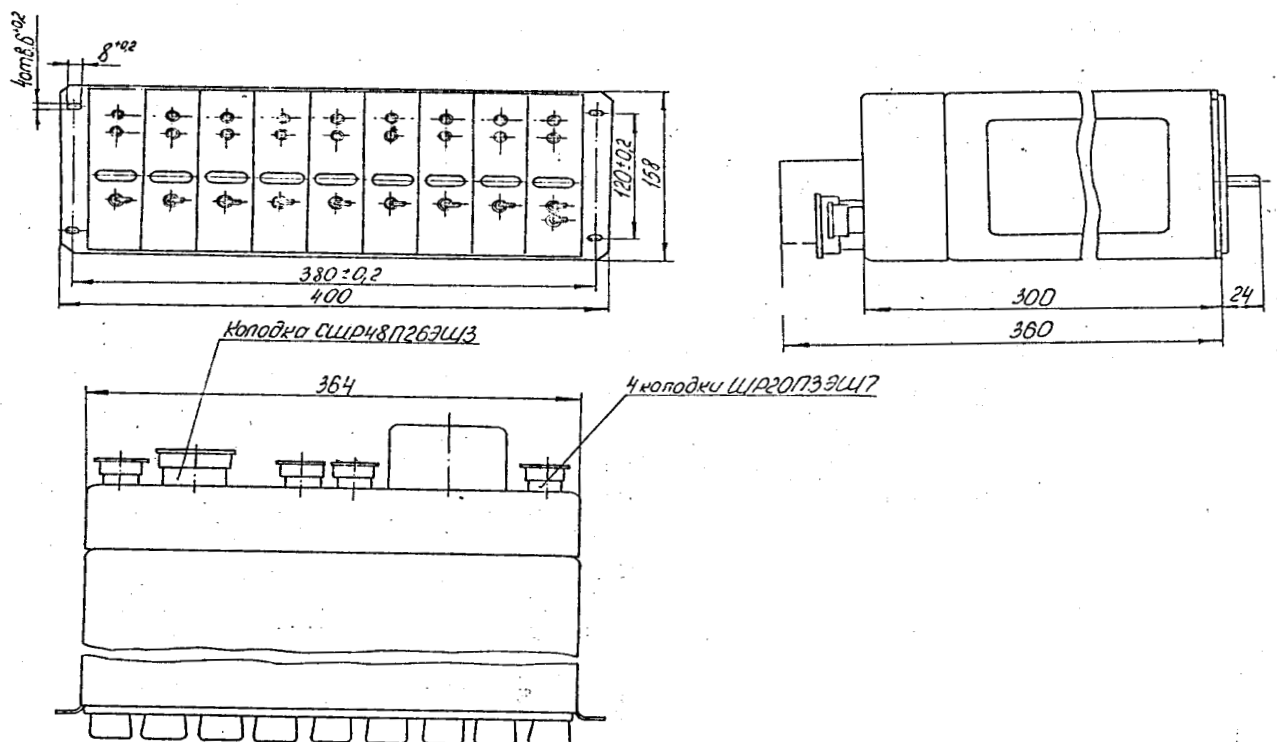
Діапазон вимірювання температури, °С	від мінус 50 до 1800 (залежно від типу термоперетворювача)
Роздільна здатність, °С	0,1 (1 - для термоелектричних перетворювачів)
Число десяткових розрядів індикації	4
Границя допустимої основної зведеної похибки вимірювання, %	0,1.. - 0,5
Тривалість індикації вимірюваної величини одного каналу, с	1
Кількість точок архівування вимірюваних значень кожного каналу, не менше	2000
Період архівування, хв	від 1 до 180
Напруга живлення	220 <sup>+22</sup> <sub>-33</sub> В, 50 ± 1 Гц
Потужність споживання, не більше, Вт	3



## СИГНАЛІЗАТОР ТЕМПЕРАТУРИ СТ-136М (ТУ 25-7558.003-87)

Призначений для контролю і сигналізації температури підшипників насосного агрегату і нафти в корпусі насоса у восьми точках. Працює в комплекті з термоперетворювачами опору.

Діапазон контрольованих температур, °С	від 30 до 180
Умовне позначення НСХ (ДСТУ 2858-94)	50П (Pt' 100), 100П (Pt' 100), 50М (Cu' 50)
Границя допустимого значення основної похибки %, не більше	±1
Час спрацювання, с, не більше	1
Кількість дискретних задатчиків сигналізації, не більше	8
Різниця температур між задатчиками, °С не менше	4
Живлення сигналізатора: напруга, В частота, Гц	220 <sup>+22</sup> -33 50±1
Вихідний сигнал - у вигляді контактного виходу сигнального реле з комутаційною здатністю при напрузі, до	20 В·А 220 В; 50 Гц
Вхідні електричні кола - іскробезпечні з рівнем вибухозахисту "ів"	
Маса, кг, не більше	25



## СИГНАЛІЗАТОР ТЕМПЕРАТУРИ СТС-0189М (ТУ 25.7363.073-90)

Призначений для автоматичної сигналізації температури у восьми каналах і виводу значень температури за допустимі межі.

Діапазон контрольованих температур, відповідно,  
для НСХ, °С:

50М, 100М, Cu 50, Cu 100  
50П, 100П, Pt 50, Pt 100  
K  
L  
S, R

від мінус 50 до 200  
від мінус 60 до 600  
від 0 до 1200  
від 0 до 800  
від 0 до 1500

Режим роботи сигналізатора:

Індивідуальні значення уставок температур  
сигналізації та аварійної для кожного каналу,  
тип датчика, гістерезис

Інтерфейс RS-485

Комутаційна здатність вихідних контактів реле  
("Попередження", "Аварія", "Обрив/кз")

0,1 А, 220 В

Сигналізація про перевищення заданої температури

Дискретність задання температури, °С

0,1

Діапазон зміни коефіцієнта гістерезису, °С

від 0 до 200

Живлення сигналізатора, В

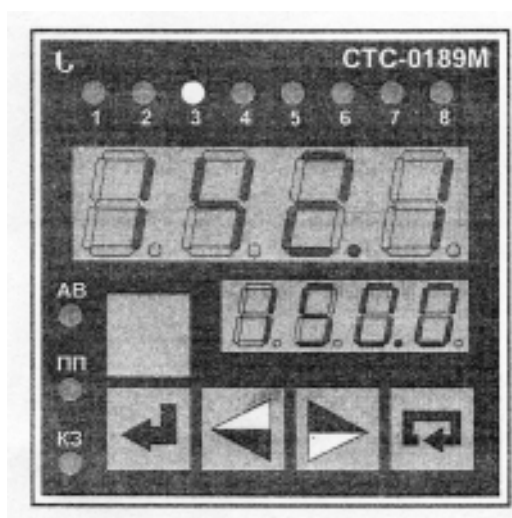
від 90 до 250

Маса, кг, не більше

0,5

Габаритні розміри, мм

96x96x110



## СИГНАЛІЗАТОР ТЕМПЕРАТУРИ СТС-1 (ТУ 25-04(5Ц0.299.020)-84)

Призначений для безперервної однопозиційної сигналізації перевищення або зниження температури відносно заданої в контрольованих точках, шляхом перемикання контактів вихідних реле сигналізаторів, які включені в зовнішнє електричне коло.

СТС-1 працює в комплекті з термоперетворювачами опору з умовним позначенням номінальної статичної характеристики перетворення 50П.

Технічні характеристики:

Діапазон сигналізації °С	Уставка, °С	Похибка сигналізатора від діапазона температур, %	Характеристика уставки сигналізації
мінус 30-0	через 1	2,0	дискретна
0-10	через 1	4,0	
0-60	через 5	1,5	
60-120	через 5	1,5	
120-160	через 2	1,5	
120-170	через 5	1,5	
120-250	через 10	1,5	
150-180	через 2	2,0	
160-190	через 1	2,0	
170-190	через 4	2,5	
170-200	через 1	2,0	
180-200	через 4	2,5	
185-215	через 2	2,0	
190-240	через 5	1,5	
280-330	через 5	1,5	
240-290	через 5	1,5	
250-500	через 25	1,5	

Час спрацювання сигналізатора при миттєвій подачі номінального вхідного сигналу не перевищує, с

0,65

Інерційність вихідного сигналу сигналізатора не перевищує, с

0,65

Потужність споживання, не більше, В·А

30

Живлення

від мережі змінного струму напругою  $(220 \pm 11)$  В або  $(127 \pm 6)$  В частотою  $(50^{+1}_{-2})$  /  $(400^{+8}_{-16})$

Строк служби, років

15

Виконання

водозахисне

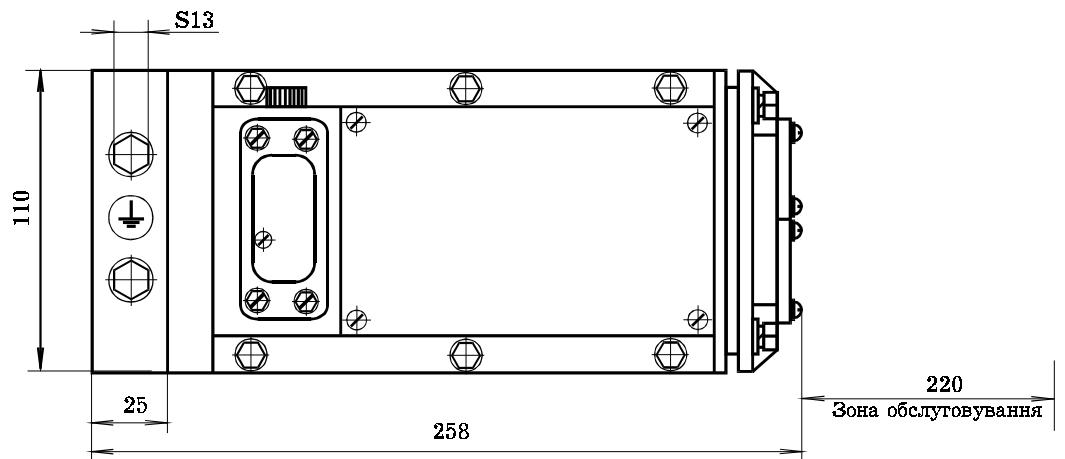
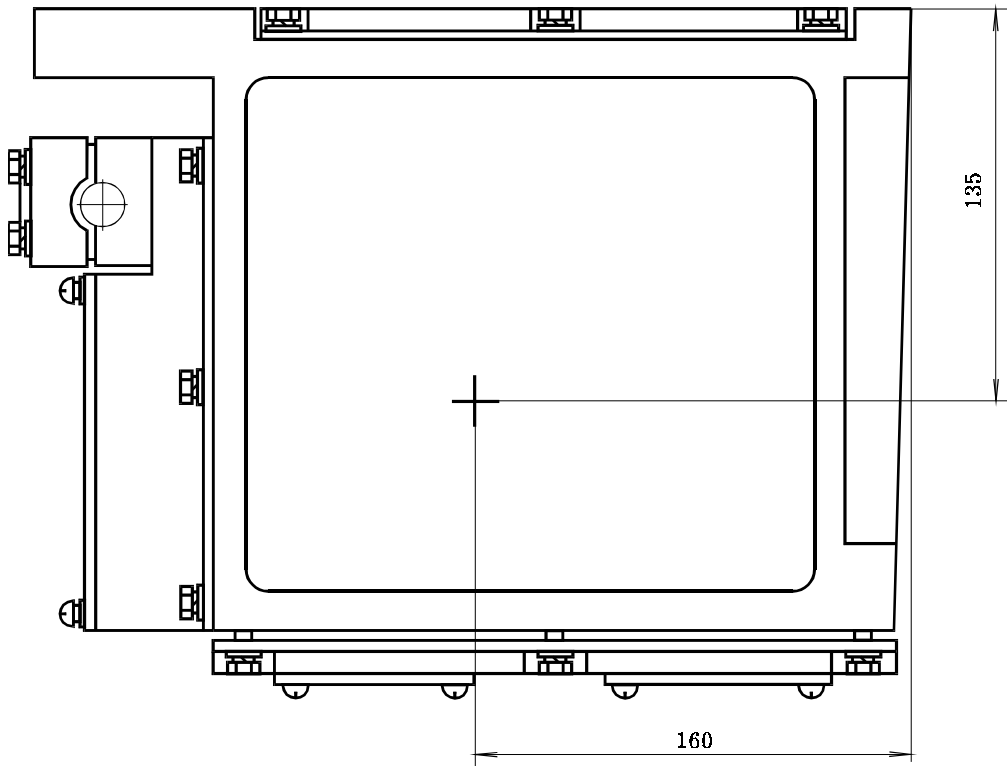
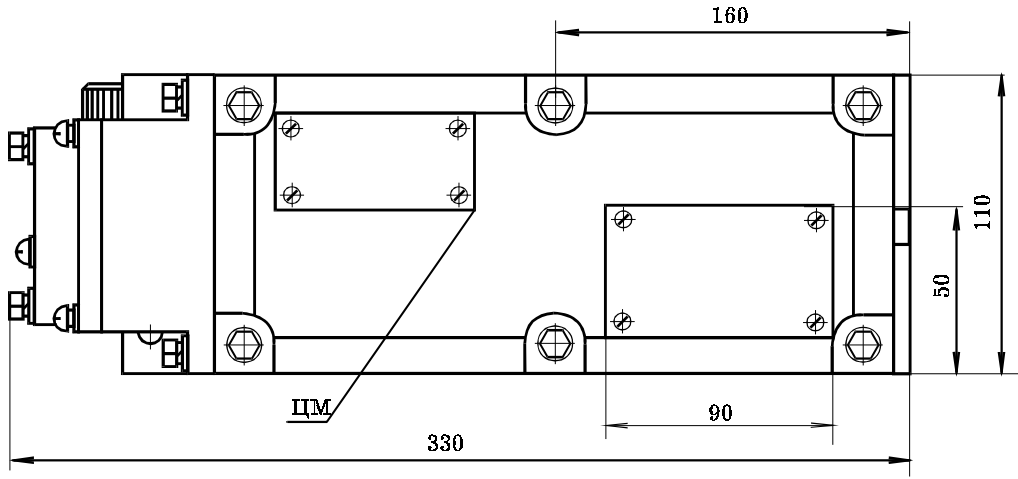
Габаритні розміри, мм

330x258x110

Маса, не більше, кг

9,0

Підключення термоперетворювача опору здійснюється за трипровідною схемою



КОМПЛЕКТ СИГНАЛІЗАТОРА СЕРЕДНІХ ЗНАЧЕНЬ ТЕМПЕРАТУРИ  
СТ-042 (ТУ 25-02-1886-75)

Призначений для вимірювання і сигналізації (попередньої і аварійної) середніх значень температури в одній точці.

Комплект працює разом з чотирма перетворювачами термоелектричними з літерним позначенням номінальної статичної характеристики перетворення К.

У комплект входять:

- сигналізатор СТ-642;
- міліамперметр (0 - 5 мА) М1618 зі шкалою 0 - 1100 °С - 2 шт.;
- коробка з'єднувальна КС-212.

Границі сигналізації температури, °С	від 200 до 1100
Границі вимірювання температури, °С	від 0 до 1100
Строк служби, не менше, років	10
Ресурс комплекту, не менше, год	35000
Основна похибка сигналізації, не більше, %	±1,5 (від верхньої границі сигналізації)
Основна похибка вимірювання, не більше, %	±3 (від верхньої границі сигналізації)
Напруга живлення комплекту (від акумуляторів), В	24±2,4
Споживана потужність, не більше, В·А	10
Ймовірність безвідмовної роботи за 5000 год, не менше	0,9
Маса, не більше, кг	13
Виконання	водозахисне
Габаритні розміри, мм:	
СТ-642	358x160x120
КС-212	168x148x62
М1618	126x120x120

Призначений для сигналізації наростання температури контрольованого середовища від перетворювача пожежної сигналізації ППС-013 при досягненні величини термо е.р.с.  $(30 \pm 5)$  мВ; включення системи управління пожежного гасіння; сигналізації про наявність обриву або короткого замикання в колах перетворювачів.

Кількість контрольованих точок	20
Прилад дозволяє регулювати величину спрацювання в границях, мВ	від 20 до 40
Основна похибка сигналізації, не більше, мВ	$\pm 5$
Діапазон температур оточуючого середовища, °С	від 5 до 35 (зберігає працездатність після перебування в неробочому стані при температурі від мінус 50 до 50 °С)
Потужність споживання, не більше, Вт	20
Маса, не більше, кг	20
Напруга і частота живлення	220 В, 50 Гц
Габаритні розміри, мм	508x490x118