

VI ПІРОМЕТРИ

Пірометри переносні

«Смотрич-4ПМ1», «Смотрич-5ПМ1»..... 146

Пірометри стаціонарні

«Смотрич-8»..... 147

ПЕРЕНОСНІ ПІРОМЕТРИ ЧАСТКОВОГО ВИПРОМІНЕННЯ
«СМОТРИЧ-4ПМ1», «СМОТРИЧ-5ПМ1» (ТУ УЗЗ.2-04850451-068-2001)

Призначені для безконтактного вимірювання і періодичного експрес-контролю температури в різних технологічних процесах у металургії, скловарінні, ливарному виробництві, в хімічній, лако-фарбовій, добувній промисловостях, для контролю температури нагрівання високовольтних контактних з'єднань, ізоляторів, контролю стану футеровки обертових печей, витоку тепла споруд і теплотрас, в агропромисловому комплексі, в харчовій промисловості та побуті.

Вимірювання поточного та максимального значень температури.

Індикація температури на табло в цифровій формі.

Визначення випромінювальної здатності об'єкта за відомим значенням його температури.

Лазерне або оптичне наведення на об'єкт.

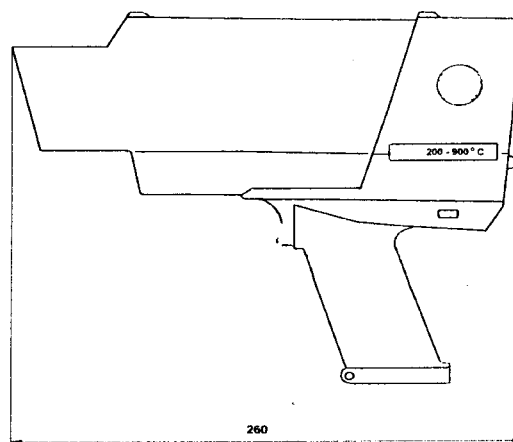
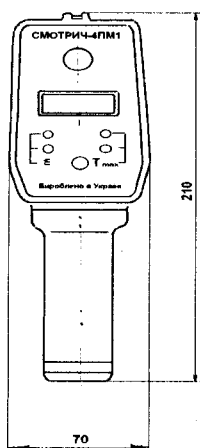
Маса, не більше - 1,4 кг.

Габаритні розміри - 70x210x260 мм.

Додаткові сервісні функції:

- цифровий вихід на комп'ютер через інтерфейс RS-232 або RS-485;
- пам'ять на 200 значень;
- лазерний або оптичний вказівник.

Умовне позначення типу і виконання	Діапазон вимірюваних температур, °C		Робочий спектральний діапазон, мкм	Границя допустимої основної похибки	Границя допустимої інструментальної похибки	Показник візування, номінальне значення	Робоча відстань, м		Час встановлення показів, с	Тип приймача випромінювання	
	від	до					від	до			
Смотрич-4ПМ1-	-01	0	100	6,0 - 9,0	$\pm 2,0$ °C	$\pm 1,0$ °C	1:10	0,35	3,0	1,0	Термомобіляр
	-02	30	1100	6,0 - 9,0	$\pm 1,5$ %	$\pm 0,8$ %	1:25	0,6	15,0		
	-03	-30	200	6,0 - 9,0	$\pm 4,0$ °C	$\pm 2,0$ °C	1:25	0,6	15,0		
	-04	200	900	4,5 - 5,5	$\pm 1,5$ %	$\pm 0,8$ %	1:25	1,0	15,0		
	-05	200	900	6,0 - 9,0	$\pm 1,5$ %	$\pm 0,8$ %	1:25	1,0	15,0		
	-06	100	1300	6,0 - 9,0	$\pm 1,5$ %	$\pm 0,8$ %	1:25	0,6	15,0		
	-07	300	1400	6,0 - 9,0	$\pm 1,5$ %	$\pm 0,8$ %	1:25(1:50)	0,6	15,0		
Смотрич-5ПМ1-	-01	900	2400	0,8 - 1,8	$\pm 1,0$ %	$\pm 0,5$ %	1:250	2,0	15,0	1,0	Фотодіод
	-02	1000	1500	0,7 - 1,1			1:150	1,0			
	-03	600	1500	0,8 - 1,8			1:250	2,0			
	-04	700	1700	0,8 - 1,8			1:250	2,0			
	-05	800	2000	0,8 - 1,8			1:250	2,0			



Призначені для безконтактного вимірювання температури в різноманітних технологічних процесах промисловості.

Складаються з пірометричного (ПП) і вимірювального (ПВ-6) перетворювачів, з'єднаних між собою електричним кабелем.

Сервісні функції стаціонарних пірометрів, що забезпечуються вимірювальним перетворювачем ПВ-6:

- вимірювання і цифрова індикація поточного, максимального, мінімального або середнього значення температури, виміряного за заданий проміжок часу t;
- вимірювання і цифрова індикація максимального або мінімального, або різниці між максимальним і мінімальним значенням температури, виміряних з моменту ввімкнення пірометра;
- установка і цифровий контроль значення випромінювальної здатності об'єкта від 0,1 до 1,0 з дискретністю 0,01;
- наявність інтегратора зі змінним часом інтегрування від 0 до 100 с;
- наявність детектора максимальних значень із встановлюваним часом оновлення інформації від 0 до 100 с;
- можливість підвищення роздільної здатності за рахунок звуження меж температурного діапазону;
- трипозиційний релейний регулятор з установкою значень "менше" – "зона" – "більше" з допустимим електричним навантаженням 220 В, 50 Гц, 0,5 А;
- цифровий вихід на комп'ютер через інтерфейс RS-232 або RS-485.
- аналоговий вихід – струмовий 0 – 5 мА або 4 – 20 мА за вибором оператора.

Технічні характеристики стаціонарних пірометрів можуть бути змінені на вимогу замовника.

Маса вимірювальних перетворювачів ПВ – 3,0 кг;

габаритні розміри, мм - 164 × 120 × 280 (або 160 × 75 × 200).

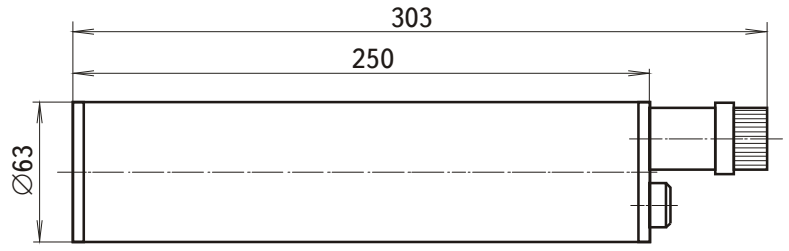
Габаритні розміри пірометричних перетворювачів, мм:

- ПЧД-131, ППТ-131 – діаметр 50 × 275 (325);

- ПЧП-161 – діаметр 63 × 303.

Тип і виконання ПП	Діапазон вимірюваних температур, °С	Позначення номінальної статичної характеристики ПП	Робочий спектральний діапазон, мкм	Границя допустимої основної похибки	Показник візурування (номінальне значення)	Робоча відстань, мм	Тип приймача
ПЧП-161	900 – 2400	ІПЧ-24	4,8 – 5,2	±1%	1/100	1000±20	Піро-електрик
ПЧД-131 00 01 02 03 05 06	800 – 1300 1000 – 2000 1500-2500 450-750 600-1300 1100 – 1700	ДК-13 ДК-20 ДК-25 ДГ-7,5 ДГ-13 ДГ-17	0,7-1,1 0,7-1,1 0,7-1,1 0,8-1,8 0,8-1,8 0,8-1,8	±1,0 %	1/100 1/200 1/300 1/50 1/200 1/300	1000±20	Фото-діод
ППТ-131 00 01 03 05 07	100 – 400 300 – 600 400 – 1500 900 – 2000 1000 - 2500	РФ-4А РФ-6А РК-15А РК-20А РС-25А	0,4 – 9,0 0,4 – 9,0 0,4 – 4,0 0,4 – 4,0 0,4 – 2,5	± 6°С ± 8°С ±1,0 % ±1,0 % ±1,0 %	1/20 1/25 1/50 1/100 1/100	1000±20	Термо-батарея

ПП



ПВ-6

