

VIII ПРИСТРОЇ КОНТРОЛЮ ТЕМПЕРАТУРИ В МЕТАЛУРГІЇ

СКТР-0597.....	150
ТТЦ-103.....	151
ТПП-0788.....	152
ТПР-0290.....	153
ТВР-301-01.....	154
ТВР-0688.....	155

СИСТЕМА КОНТРОЛЮ ТЕМПЕРАТУРИ РОЗПЛАВЛЕНИХ МЕТАЛІВ СКТР-0597

Призначена для вимірювання температури розплавлених металів контактним методом з допомогою занурюваної термопари та сигналізації про хід процесу вимірювання. Контроль процесу вимірювання здійснюється мікропроцесором.

Літерне позначення НСХ (ДСТУ 2837-94) термоелектричного перетворювача	B, S, R, A і K
Діапазон вимірювальних температур, °C	від 800 до 1800
Похибка вимірювання цифрового приладу, не більше, °C	1
Число десяткових розрядів індикації	4 (висота цифр 40 мм)
Живлення	220 ⁺²² ₋₃₃ В, 47 - 63 Гц
Температура навколишнього повітря, °C	від 0 до 50 (від мінус 40 до 50 °C - окреме виконання)
Маса цифрового приладу, не більше, кг	5

Система СКТР-0597 зручна в користуванні.

Після приєднання термоперетворювача засвічується зелена лампочка, яка сигналізує про готовність до вимірювання. Досягнення термоперетворювачем значення температури, близького до встановленого, сигналізується жовтою лампочкою (вимірювання).

Після закінчення процесу вимірювання, який триває декілька секунд, вмикається червона сигнальна лампа і, короткочасно, звукова сигналізація. На цифровому індикаторі відображається виміряне значення температури розплавленого металу, яке зберігається до наступного вимірювання.

Система СКТР-0597 забезпечує архівування результатів вимірювання і часу їх проведення в енергонезалежній пам'яті. Заархівовані дані можна вивести на індикатор або в ПК по лінії RS232 або RS485.

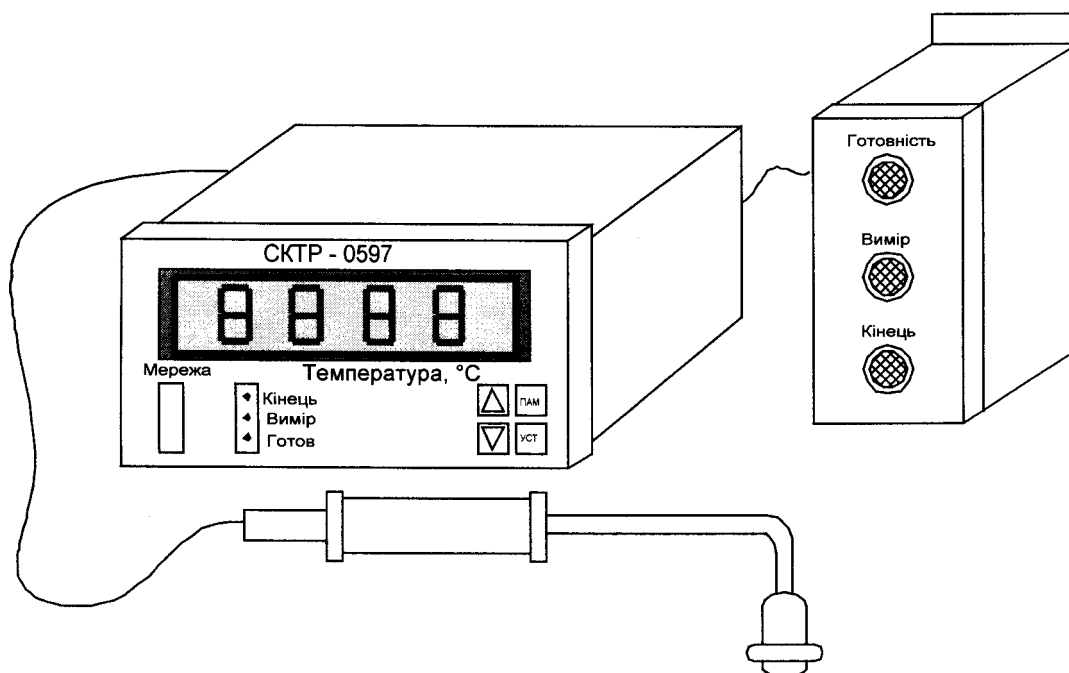


Рис. 1 - Зовнішній вигляд СКТР-0597

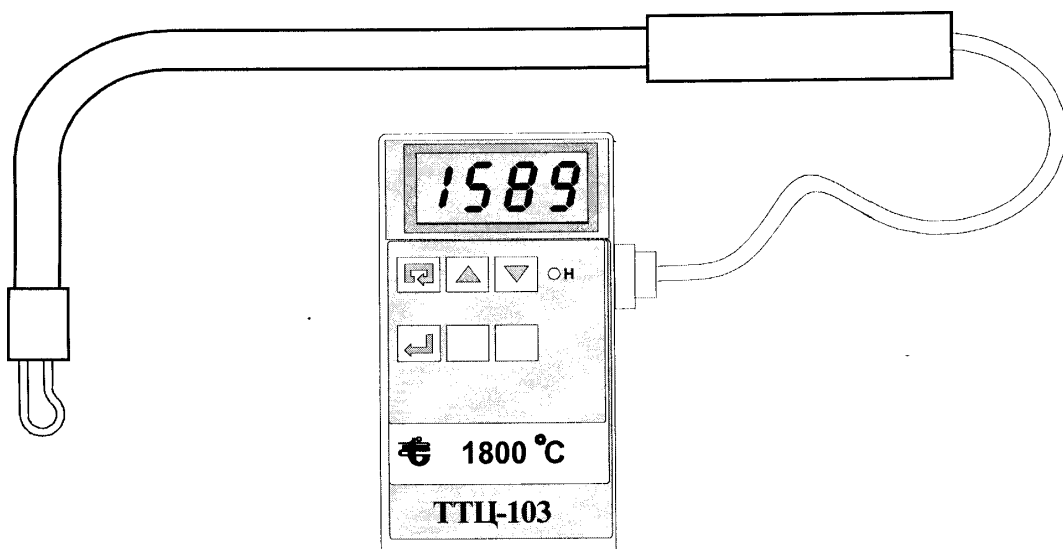
МІКРОПРОЦЕСОРНИЙ ТЕРМОЕЛЕКТРИЧНИЙ ТЕРМОМЕТР ТТЦ-103 (ТУ 25.5Ц2.828.018-89)

Призначений для вимірювання температури розплавленого металу. Складається з цифрового вимірювального приладу і пакета перетворювача термоелектричного типу ПТВР, вмонтованого в спеціальний тримач-держак типу «вудочка».

Процес вимірювання полягає в зануренні пакета ПТВР в розплавлений метал і відліку значень на цифровому табло після закінченні процесу вимірювання.

Після закінчення процесу вимірювання подаються звуковий і світловий сигнали, а виміряне значення температури (до 32 значень) автоматично заноситься в пам'ять і може пізніше зчитуватися.

Діапазон контрольованих температур, °С	від 0 до 1800
Границя допустимого значення основної похибки, %, не більше	1
Роздільна здатність, °С	1
Температура навколишнього середовища, °С	від 5 до 60
Напруга живлення, В	3,6
Потужність споживання, Вт, не більше	0,012
Габаритні розміри, мм:	
вимірювального приладу	125x70x25
корпусу термоперетворювача	1200x400



ПЕРЕТВОРЮВАЧ ТЕРМОЕЛЕКТРИЧНИЙ ТПП-0788 (ТУ 25-7363.056-90)

Призначений для вимірювання температури розплавленого металу шляхом короткочасного (5 с) занурювання пакета термоперетворювача ПТПП-0788 у вимірюване середовище з наступною його заміною.

Пакети типу ПТПП-0788 є виробами разового використання і можуть поставлятися як самостійний виріб згідно з ТУ 25-7363.057-90.

Робочий діапазон вимірюваних температур, °С: див. таблицю

Літерне позначення НСХ (ДСТУ 2837-94) S

Клас (ДСТУ 2857-94) 2

Показник теплової інерції, с, не більше 2

Після вимірювання пакет підлягає заміні.

На вимогу споживача допускається постачання термоперетворювачів ТПП-0788 з довжиною корпусу 1000 ...1400 мм, пакетів ПТПП-0788 з довжиною гільз у межах 200...1200 мм.

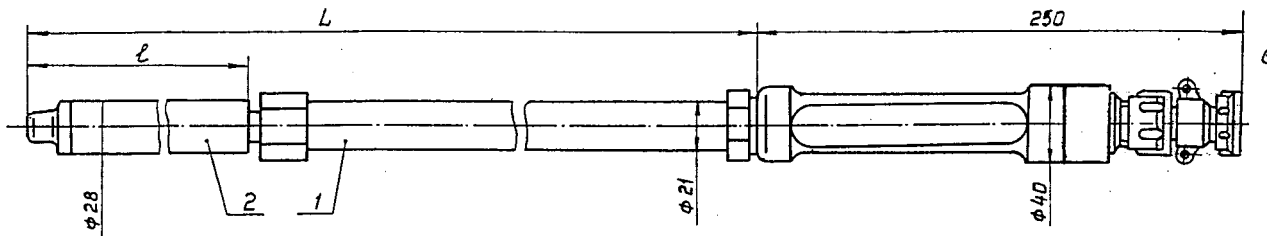


Рис. 1 - ТПП-0788

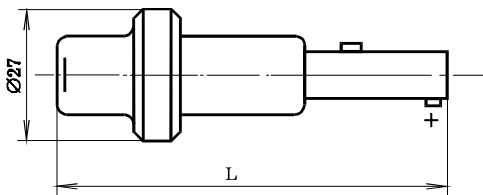


Рис. 2 - Пакет ПТПП-0788

Позначення	Розміри, мм		Діапазон вимірюваних температур, °С
	L	l	
ТПП-0788	1600	250	1300 ... 1700
ПТПП-0788-01	2500	500	
ПТПП-0788-02	3150	1000	
ТПП-0788-03	1600	250	900 ... 1400
ПТПП-0788-04	2500	500	

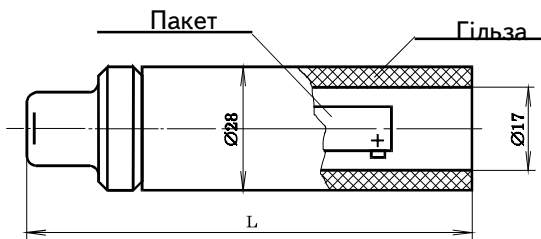


Рис. 3

Позначення	Виконання	Рис.	l, мм	Діапазон вимірювальних температур, °С
5Ц5.182.885	ПТПП-0788	2	80	1300 ... 1700
5Ц5.182.885 -01	ПТПП-0788-01		200÷250	
5Ц5.182.885 -02	ПТПП-0788-02	3	450÷600	
5Ц5.182.885 -03	ПТПП-0788-03		900÷1200	
5Ц5.182.885 -04	ПТПП-0788-04	2	80	900 ... 1400
5Ц5.182.885 -05	ПТПП-0788-05	3	200÷250	
5Ц5.182.885 -06	ПТПП-0788-06		450÷600	

**ПЕРЕТВОРЮВАЧ ТЕРМОЕЛЕКТРИЧНИЙ
ТПР-0290 (ТУ У 33.2-04850451-088:2007)**

Призначений для вимірювання температури рідкої сталі шляхом короткочасного (5 с) занурювання пакета термоперетворювача ПТПР-0290 у вимірюване середовище з наступною його заміною. Пакети типу ПТПР-0290 є виробами разового використання і можуть поставлятися як самостійний виріб згідно з ТУ У 33.2-04850451-089:2007.

Робочий діапазон вимірюваних температур, °С	від 1000 до 1800
Літерне позначення НСХ (ДСТУ 2837-94)	В
Клас (ДСТУ 2857-94)	2 або 3
Показник теплової інерції, с, не більше	2
Тривалість перебування пакета ПТПР-0290 у розплавленій сталі (час одного виміру), не більше, с	5
Після вимірювання пакет підлягає заміні.	

На вимогу споживача допускається постачання пакетів ПТПР-0290 (рис. 3) з довжиною гільзи з ряду: 2100; 200; 250; 300; 500; 600; 900; 1000; 1200 мм.

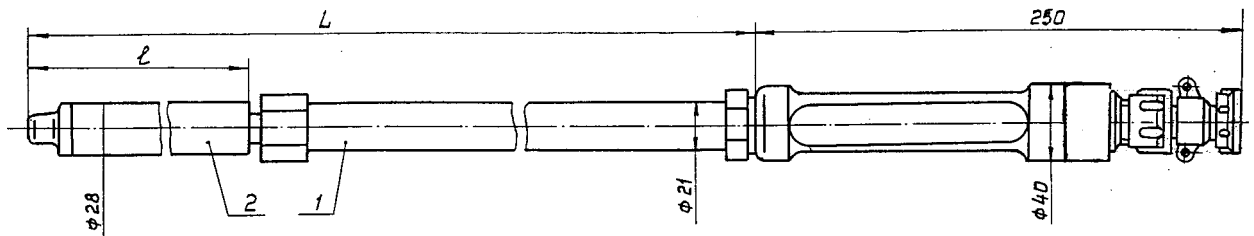


Рис. 1 - ТПР-0290

Позначення	Виконання	L, мм	l, мм
БАУИ.405223.001	ТПР-0290	1600	250
-01	ТПР-0290-01	2000	500
-02	ТПР-0290-02	2500	
-03	ТПР-0290-03	3150	1000
-04	ТПР-0290-04	4000	
-05	ТПР-0290-05	4500	1200

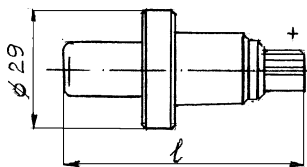


Рис. 2 - Пакет ПТПР-0290
(ТУ У 33.2-04850451-089:2007)

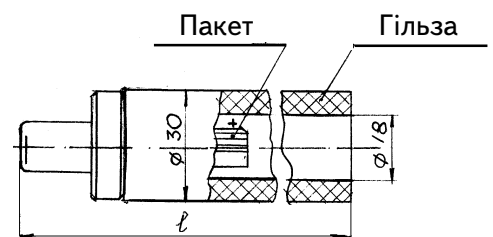


Рис. 3

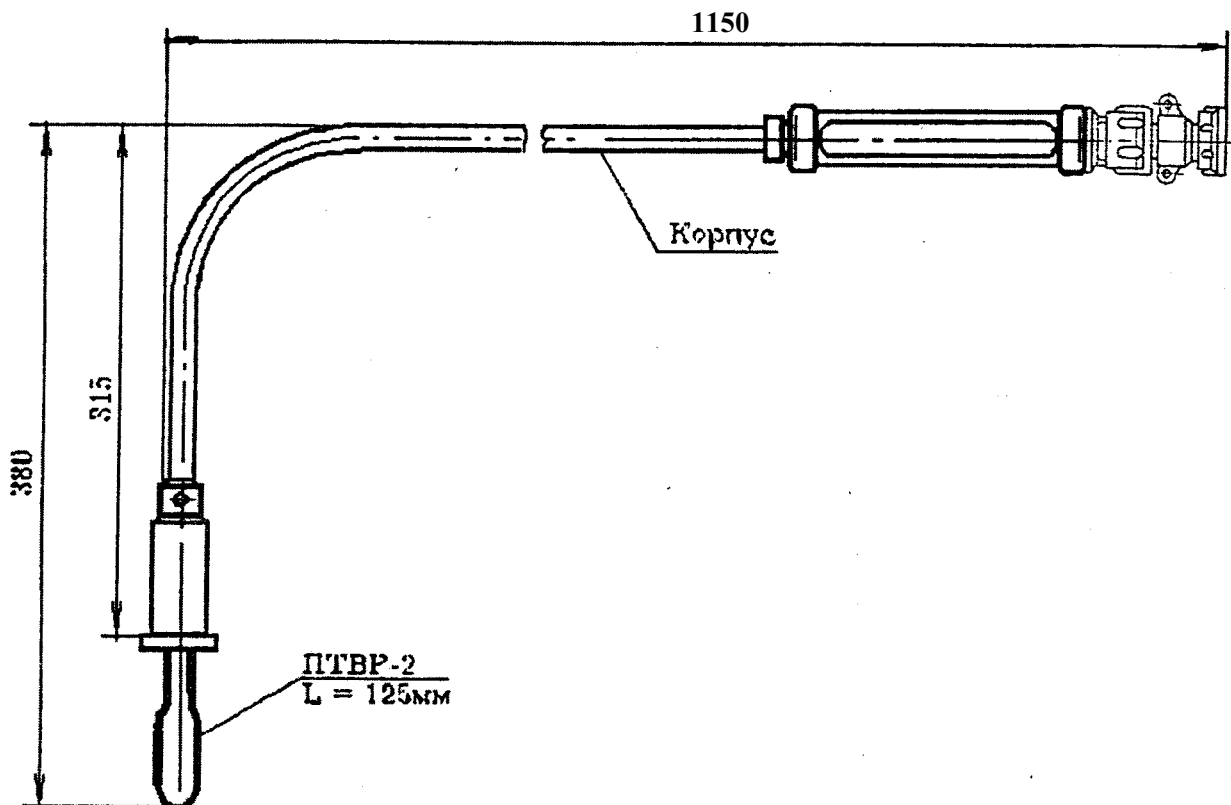
Позначення	Виконання	Рис.	l, мм
БАУИ.408713.009	ПТПР-0290	2	60
-01	ПТПР-0290-01	3	250
-02	ПТПР-0290-02		500
-03	ПТПР-0290-03		1000
-04	ПТПР-0290-04		1200

**ПЕРЕТВОРЮВАЧ ТЕРМОЕЛЕКТРИЧНИЙ
ТВР-301-01 (ТУ 25.02.7921.46-79)**

Призначений для багаторазового короткочасного вимірювання температури очищеного від шлаку розплавленого чавуну в розливних ковшах ливарного виробництва шляхом занурювання пакета термоперетворювача ПТВР-2 у вимірюване середовище.

Пакети типу ПТВР-2 є виробами повторно-разового короткочасного використання і поставляються як самостійний виріб.

Робочий діапазон вимірюваних температур, °С	від 1200 до 1550
Літерне позначення (ДСТУ 2837-94)	А-1, А-2, А-3
Клас (ДСТУ 2857-94)	2 або 3
Тривалість перебування пакета ПТВР-2 у розплаві (час одного виміпу). с	5
Кількість вимірювань одним пакетом при занурюванні в очищений чавун	10
Кількість вимірювань одним термоперетворювачем за умови зміни пакета, раз, не менше	1500
Показник теплової інерції, с, не більше	2
Маса, не більше, кг:	
термоперетворювача,	1,0
пакета	0,05



**ПЕРЕТВОРЮВАЧ ТЕРМОЕЛЕКТРИЧНИЙ
ТВР-0688 (ТУ 25-7363.054-90)**

Призначений для вимірювання температури очищеного від шлаку чавуну на різних агрегатах чавуноливарного виробництва шляхом короткочасного (5 с) занурювання у вимірюване середовище з наступною заміною пакетів перетворювача термоелектричного ПТВР-0688, які є виробами разового використання або, залежно від умов застосування, повторно-разового короткочасного використання.

Пакет може поставлятися як самостійний виріб згідно з ТУ 25.7363.055-90.

Робочий діапазон вимірюваних температур, °С	від 1200 до 1800
Літерне позначення НСХ (ДСТУ 2837-94)	А-1, А-2, А-3
Клас (ДСТУ 2857-94)	2 або 3
Показник теплової інерції, с, не більше	2
Маса, не більше, кг: термоперетворювача, пакета,	1,5 0,2

