

**ТЕРМОПЕРЕТВОРЮВАЧ ОПОРУ  
ТСМ-1188 (ТУ 25-7363.032-89)**

Призначений для вимірювання температури рідких і газоподібних середовищ у доменному виробництві.

Робочий діапазон вимірюваних температур, °С

**від мінус 50 до 150**

Умовна позначка НСХ

**50М, 100М**

Клас допуску

**В, С**

Умовний тиск вимірюваного середовища  $P_u$ , МПа:

для рис. 1

**0,4**

для рис. 2, 3

**6,3**

Матеріал захисної арматури:

**сталь 12Х18Н10Т**

Матеріал головки

**алюмінієвий сплав**

Термоперетворювачі можуть комплектуватися:

рис. 1 на  $P_u = 0,4$  МПа штуцером пересувним 5Ц4.473.002

рис. 2 на  $P_u = 25$  МПа гільзою захисною 5Ц4.819.015

рис. 3 на  $P_u = 50$  МПа гільзою захисною 5Ц4.819.016,

а також євроголовками рис. 4, рис. 5, рис. 6.

Довжина монтажної частини  $L$  термоперетворювача вибирається з ряду: 120; 160; 200; 250; 320; 400; 500; 630; 800; 1000; 1250; 1600; 2000; 2500; 3150 мм.

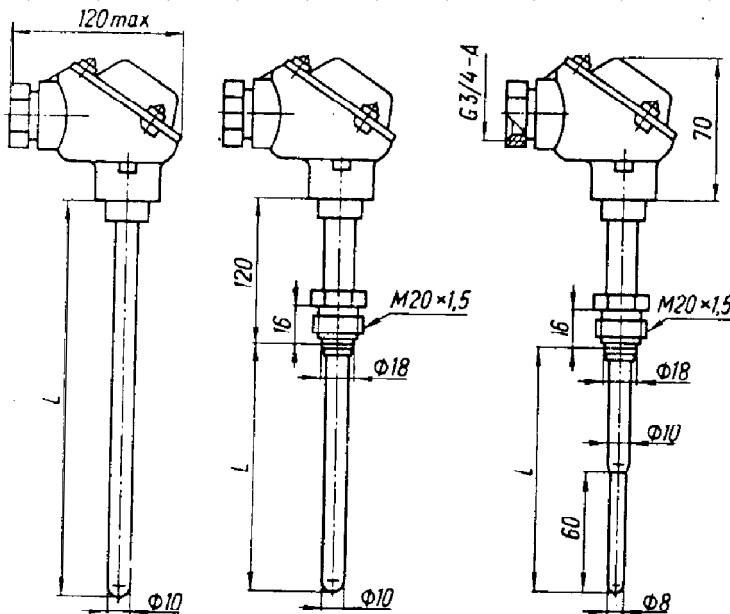
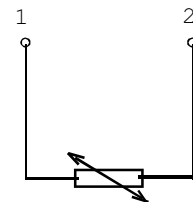


Рис. 1

Рис. 2

Рис. 3



Схематичне зображення з'єднань

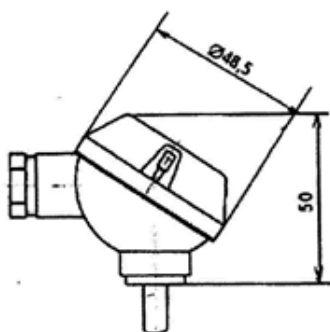


Рис. 4

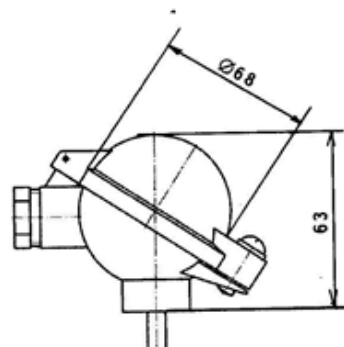


Рис. 5

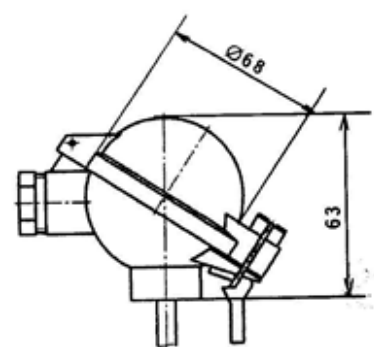


Рис. 6