

ТЕРМОПЕРЕТВОРЮВАЧ ОПОРУ ТСП-1287 (ТУ 25-7363.028-89)

Призначений для вимірювання температури рідких і газоподібних середовищ у хімічній і газовій промисловості, в криогенній техніці.

Робочий діапазон вимірюваних температур, °С:

для рис. 1
для рис. 2
для рис. 3
для рис. 4, 5

від мінус 220 до 500
від мінус 50 до 200
від мінус 220 до 200
від 0 до 500

Умовна позначка НСХ

50П, 100П, Pt50, Pt100

Клас допуску

А, В

Матеріал захисної арматури

сталь 12Х18Н10Т

Довжина монтажної частини, L, мм

від 80 до 500

Матеріал головки:

для рис. 1
для рис. 4

алюмінієвий сплав
сталь 12Х18Н10Т

Ступінь захисту зовнішньої частини від пилу та води:

для рис. 1, 3, 4
для рис. 2
для рис. 5

IP54
IP20
IP00

Стійкість до механічних впливів

віброміцні

Умовний тиск вимірюваного середовища P_y , МПа:
для довжин монтажної частини L від 80 до 250 мм
для довжин монтажної частини L від 320 до 500 мм

25
2,5

Конструкція термоперетворювачів опору ТСП-1287 (рис. 4) блочно-модульна і комплектується арматурами БАУИ.408721.015, БАУИ.408721.016, БАУИ.408721.019, БАУИ.408721.020.

ТСП-1287 (рис. 5) в блочно-модульних термоперетворювачах використовуються змінні термометричні вставки.

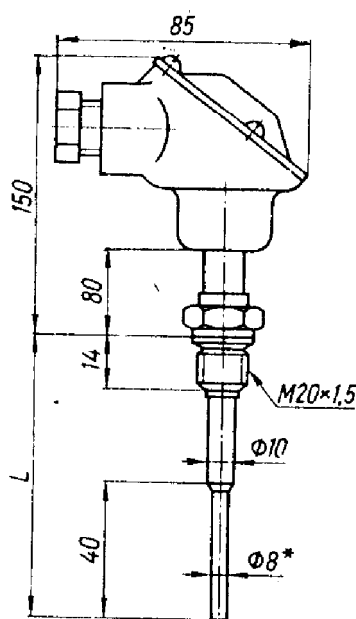


Рис 1

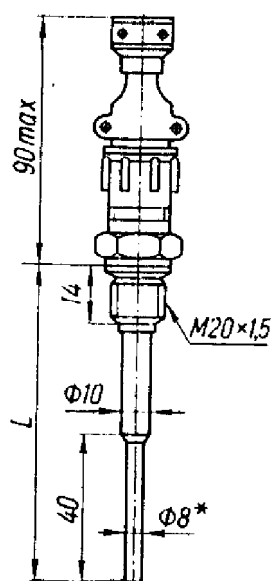


Рис. 2

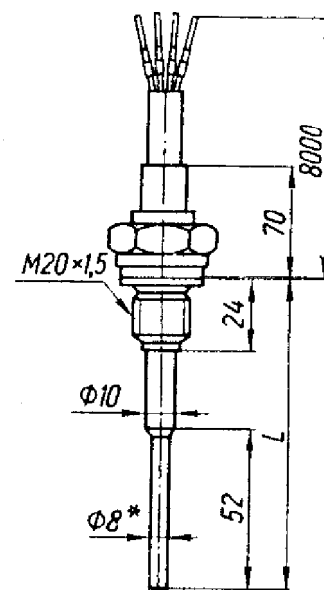


Рис. 3