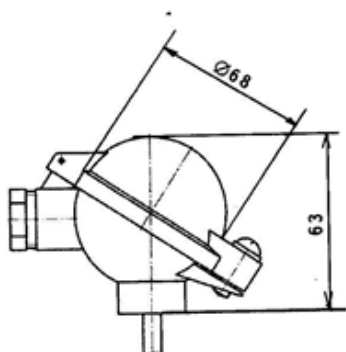
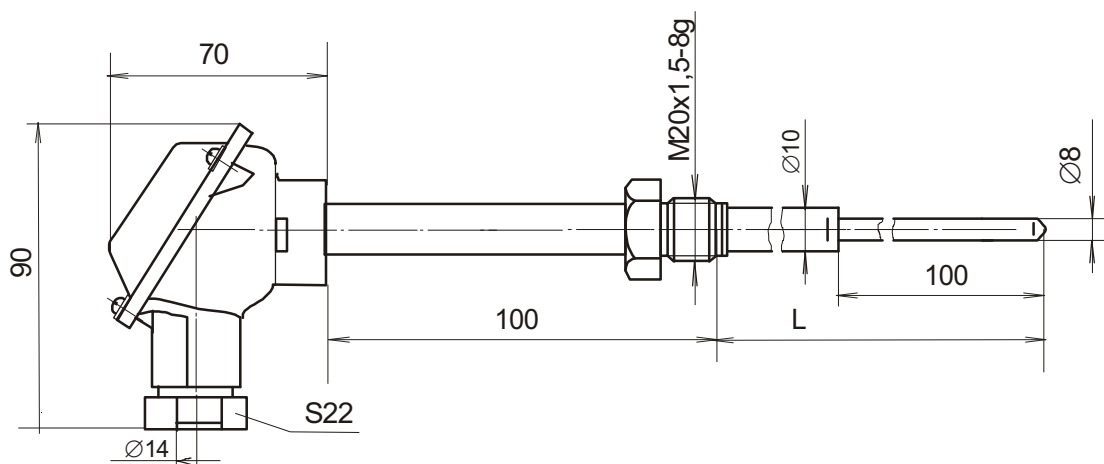


ТЕРМОПЕРЕТВОРЮВАЧ ОПОРУ ТСМР-1291 (БАУИ.405212.007 ТУ)

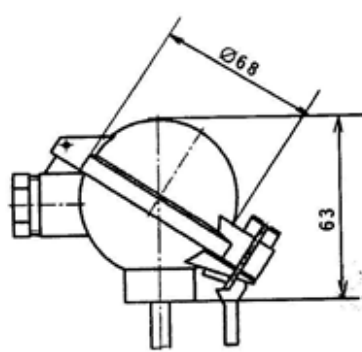
Складається з двох однотипних перетворювачів опору (пара термоперетворювачів), які призначені для вимірювання різниці температур води, що використовується для охолодження льоток у доменному виробництві.

Діапазон вимірюваних різниць температур, °С	від 0 до 25
Діапазон зміни температур, °С	від 0 до 100
Умовна позначка НСХ	500М
Клас допуску	С
Допустимі значення різниць опорів пари термоперетворювачів в температурному еквіваленті для однакових температур в усьому діапазоні зміни температури, °С, не більше	0,25
Умовний тиск вимірюваного середовища P_u , МПа	1,6
Матеріал захисної арматури	сталь 12Х18Н10Т
Довжина L , мм	від 120 до 500

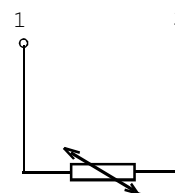
Допускається виготовлення ТСМР-1291 без головки з вивідним кабелем потрібної довжини або євроголовкою рис. 2 або рис. 3.



Решта див. рис. 1
Рис. 2



Решта див. рис. 1
Рис. 3



Схематичне зображення з'єднань