

**ТЕРМОПЕРЕТВОРЮВАЧ ОПОРУ
ТСП-1588 (ТУ 25-7363.042-90)**

Призначений для вимірювання температури рідких і газоподібних середовищ.

Робочий діапазон вимірюваних температур, °С

від 0 до 150

Умовна позначка НСХ

100П, Pt100

Клас допуску

В

Матеріал захисної арматури

див. таблицю

Матеріал головки

пресматеріал АГ-4В

Виконання головки

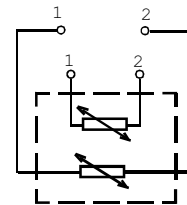
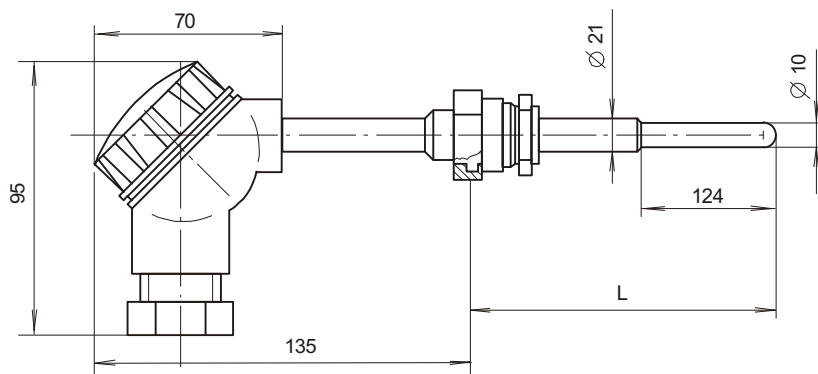
водозахисне

Умовний тиск P_u , МПа

1

Кількість чутливих елементів

2



Схематичне зображення з'єднань

| Позначення | L, мм | Матеріал захисної арматури | Маса, кг | Позначення | L, мм | Матеріал захисної арматури | Маса, кг |
|-------------|-------|----------------------------|----------|---------------|-------|----------------------------|----------|
| 5Ц2.822.037 | 200 | Сталь 12Х18Н10Т | 0,90 | 5Ц2322.037-17 | 1250 | Сталь 08Х18Н12Б | 3,10 |
| -01 | 320 | | 1,09 | -18 | 1600 | | 3,80 |
| -02 | 400 | | 1,25 | -19 | 2000 | | 4,70 |
| -03 | 500 | | 1,46 | -20 | 2500 | | 6,0 |
| -04 | 800 | | 2,15 | -21 | 3150 | | 7,0 |
| -05 | 1000 | | 2,54 | -22 | 200 | | 0,90 |
| -06 | 1250 | | 3,10 | -23 | 320 | | 1,09 |
| -07 | 1600 | | 3,80 | -24 | 400 | | 1,25 |
| -08 | 2000 | | 4,70 | -25 | 500 | | 1,46 |
| -09 | 2500 | | 6,0 | -26 | 800 | | 2,15 |
| -10 | 3150 | | 7,0 | -27 | 1000 | | 2,54 |
| -11 | 200 | Сталь 08Х18Н12Б | 0,90 | -28 | 1250 | Сталь 10Х17Н13М2Т | 3,10 |
| -12 | 320 | | 1,09 | -29 | 1600 | | 3,80 |
| -13 | 400 | | 1,25 | -30 | 2000 | | 4,70 |
| -14 | 500 | | 1,46 | -31 | 2500 | | 6,0 |
| -15 | 800 | | 2,15 | -32 | 3150 | | 7,0 |
| -16 | 1000 | | 2,54 | | | | |