

ТЕРМОПЕРЕТВОРЮВАЧ ОПОРУ
ТСПР-0196 (ТУ У3.48-04850451-040-97)

Призначений для вимірювання різниці температур теплоносіїв у відкритих і закритих системах тепlopостачання. Застосовується у складі вимірювальних систем обліку кількості теплової енергії, використаної споживачами.

До складу ТСПР-0196 входять два однотипні термopеретворювачі опору (пара термopеретворювачів).

Робочий діапазон вимірюваних різниць температур, °С

від 0 до 155

Діапазон зміни температури, °С

від 0 до 160

Допустимі значення різниць опорів пари термopеретворювачів в температурному еквіваленті для однакових температур в усьому діапазоні зміни температури, °С, не більше

0,05; 0,1

Умовна позначка НСХ

**100П, 500П, 1000П,
Pt100, Pt500, Pt1000**

Клас допуску

В

Умовний тиск вимірюваного середовища P_y, МПа

6,3

Матеріал захисної арматури

12Х18Н10Т

Матеріал головки (рис. 2)

**пресматеріал АГ-48 або
алюмінієвий сплав
для євроголовок**

Монтажна довжина L, мм

80,100,120,160,200

Довжина кабелю l, мм

2000, 4000, 6000

Діаметр різьби D, мм

**M20x1,5; G1/2
(для рис. 1, 2)**

Термopеретворювачі (рис. 2) можуть комплектуватись євроголовками рис. 4.

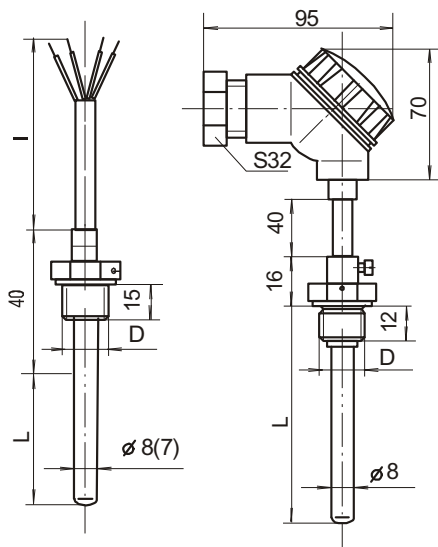


Рис. 1

Рис. 2

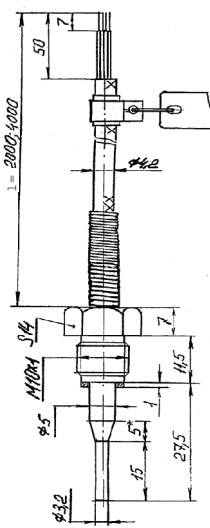
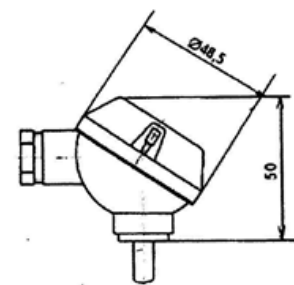
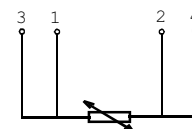


Рис. 3



Решта див.. рис. 2
Рис. 4



Схематичне зображення з'єднань