

ТЕРМОПЕРЕТВОРЮВАЧ ОПОРУ ТСП-0287 (ТУ У 33.2-04850451-026:2007)

Призначений для вимірювання температури твердих тіл (металу), а також рідких і газоподібних середовищ на рухомих транспортних засобах і в промисловості.

Діапазон вимірюваних температур, °С
Умовна позначка НСХ

від мінус 50 до 400 (див. таблицю)
100П, 500П, 1000П,
Pt100, Pt500, Pt1000

Клас допуску:

рис. 1
рис. 2, 3, 4, 5

A
B

Матеріал захисної арматури:

рис. 1
рис. 2, 3
рис. 4
рис. 5

BT1-0, 12X18H10T
12X18H10T
12X18H10T або 10X17H13M2T
алюмінієвий сплав D16T

Умовний тиск середовища, МПа:

рис. 1, 2, 3, 5
рис. 4

0,4
32

Довжина кабелю $l_{каб}$, м

рис. 4, 5

від 1 до 10 (згідно з замовленням)

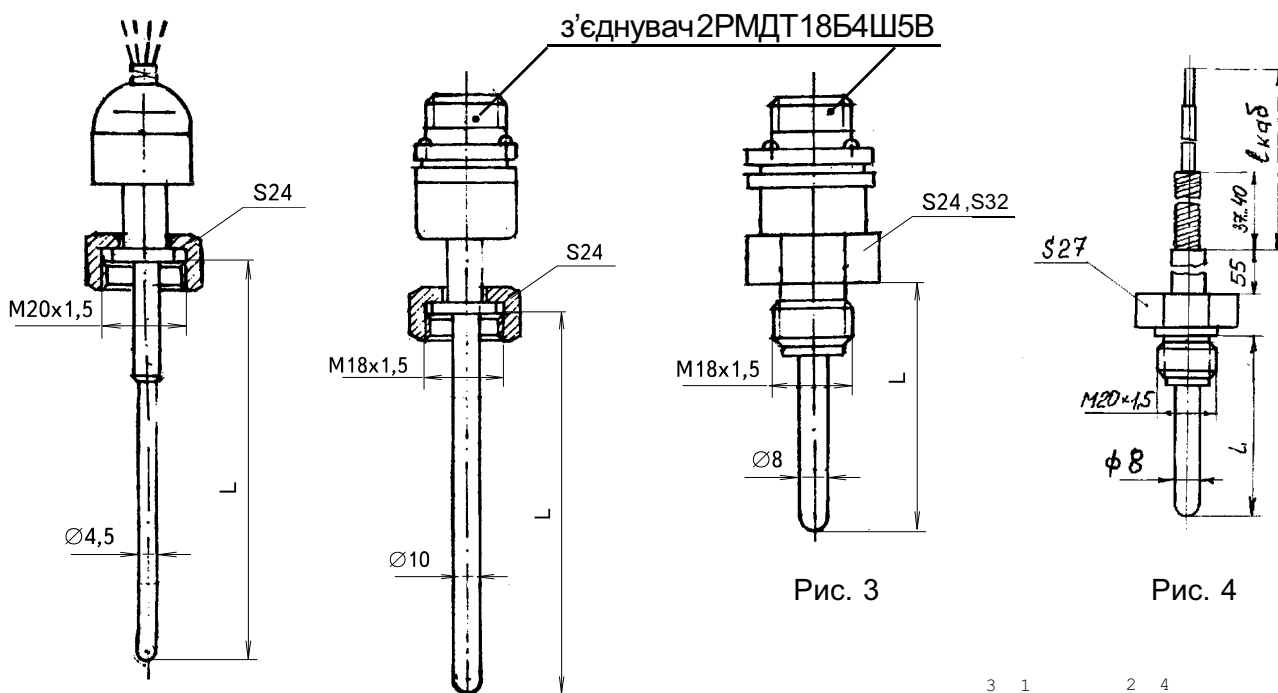


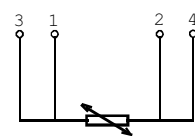
Рис. 1

Рис. 2

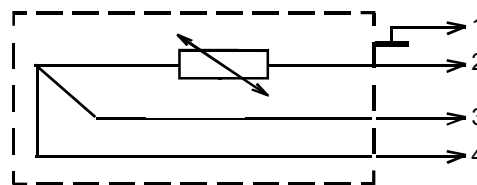
Рис. 3

Рис. 4

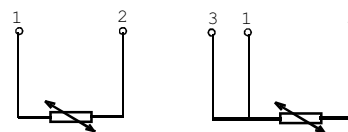
Рис. 5



для рис. 1



для рис. 2,3



для рис. 4

для рис. 4, 5

Схематичне зображення з'єднань

Рис.	Довжина монтажноі частини, мм	Діапазон вимірювання, °С	Маса, кг
1	80	від мінус 50 до 150	0,150
2	120	від мінус 50 до 100	0,120
	200	від 0 до 400	0,150
3	45	від мінус 50 до 100	0,100
4	80 – 250	від мінус 50 до 200	0,350 - 0,900
5	50	від мінус 50 до 400	0,1