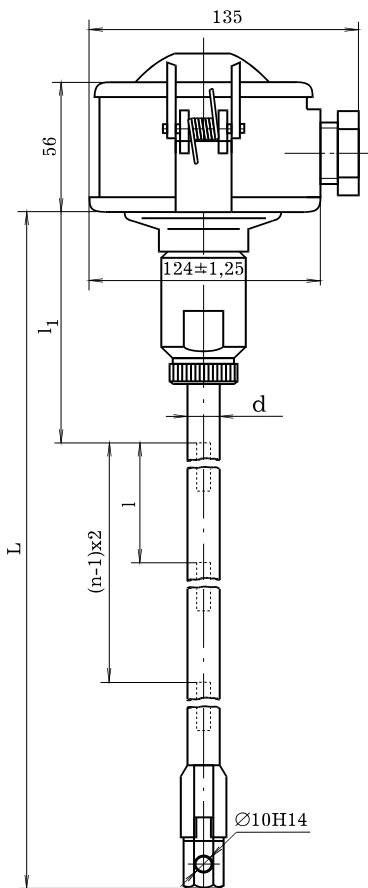


**ТЕРМОПЕРЕТВОРЮВАЧ ОПОРУ  
ТОМ -0591 (БАУИ.405212.006 ТУ)**

Призначений для дистанційного вимірювання та контролю температури зерна, висівку та іншої сільськогосподарської продукції при зберіганні в елеваторах, зерносховищах, бункерах.

Робочий діапазон вимірюваних температур, °С	<b>від мінус 30 до 60</b>
Умовна позначка НСХ	<b>50М</b>
Клас допуску	<b>В</b>
Кількість чутливих елементів	<b>6, 12</b>
Монтажна частина (термокабель) витримує дію розривного зусилля, кг	<b>3000</b>
Кількість зон	<b>6, 12</b>
Термоперетворювач може працювати з цифровим термометром ТО-Ц022.	



Позначення	L, м	П, м	l, м	d, мм	Кількість елементів	Кількість зон, (п)	Виконання
БАУИ.405212.005	10	1.3	1.7	21	6	6	звичайне
-01	12		2.1				
-02	14	1.8	2.4				
-03	16	2.3	2.7				
-04	18	2.7	3.1				
-05	20	2.9	3.4				
-06	22	3.3	3.7				
-07	24		4.1				
-08	26	3.8	4.4				
-09	28	4.3	4.7				
-10	18	1.1	1.52		12	12	
-11	20	1.2	1.7				
-12	22	1.5	1.85				
-13	28		2.4				
-14	40	2.4	3.4				
-20	10	1.3	1.7	21			6
-21	12		2.1				
-22	14	1.8	2.4				
-23	16	2.3	2.7				
-24	18	2.7	3.1				
-25	20	2.9	3.4				
-26	22	3.3	3.7				
-27	24		4.1				
-28	26	3.8	4.4				
-29	28	4.3	4.7				
-30	18	1.1	1.52		12	12	
-31	20	1.2	1.7				
-32	22	1.5	1.85				
-33	28		2.4				
-34	40	2.4	3.4				