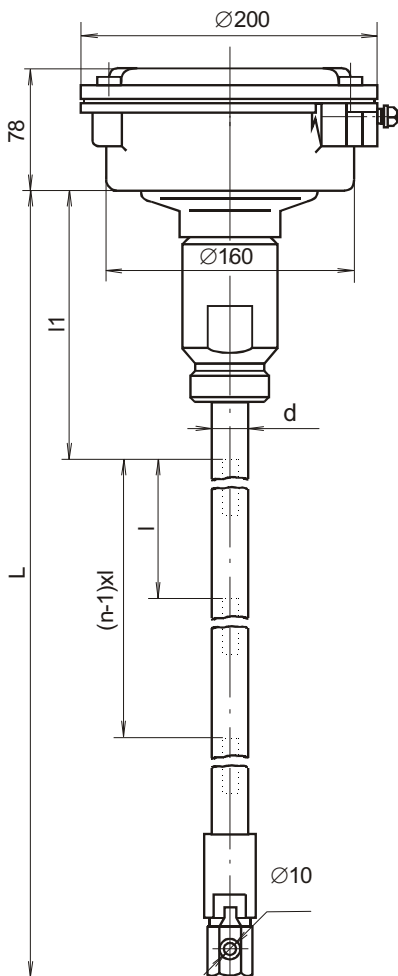


ТЕРМОПЕРЕТВОРЮВАЧ ОПОРУ З ІМПУЛЬСНИМ ВИХІДНИМ СИГНАЛОМ ТОМІ-0591 (БАУИ.405212.005 ТУ)

Призначений для перетворення значення температури в імпульсний струмовий вихідний сигнал. Термоперетворювач входить у систему контролю температури "Рось-1".

Робочий діапазон вимірюваних температур, °С	від мінус 30 до 60
Умовна позначка НСХ	50М
Клас допуску	В
Опір навантаження, Ом	100
Час оббігаючого контролю термоперетворювача, с	9
Час встановлення робочого режиму, с	2
Кількість чутливих елементів	6, 12
Монтажна частина (термокабель) витримує дію розривного зусилля, кг	3000
Кількість зон	6, 12



Позначення	L, м	П, м	l, м	d, мм	Кількість елементів, шт	Кількість зон, (n)	Виконання	
БАУИ.405212.005	10	1.3	1.7	21	6	6	звичайне	
-01	12		2.1					
-02	14	1.8	2.4					
-03	16	2.3	2.7					
-04	18	2.7	3.1					
-05	20	2.9	3.4					
-06	22	3.3	3.7					
-07	24		4.1					
-08	26	3.8	4.4					
-09	28	4.3	4.7					
-10	18	1.1	1.52					
-11	20	1.2	1.7					
-12	22	1.5	1.85					
-13	28		2.4					
-14	40	2.4	3.4					
-20	10	1.3	1.7					
-21	12		2.1					
-22	14	1.8	2.4					
-23	16	2.3	2.7					
-24	18	2.7	3.1					
-25	20	2.9	3.4					
-26	22	3.3	3.7					
-27	24		4.1					
-28	26	3.8	4.4					
-29	28	4.3	4.7					
-30	18	1.1	1.52					
-31	20	1.2	1.7					
-32	22	1.5	1.85					
-33	28		2.4					
-34	40	2.4	3.4					
						6	6	тропичне