

**ТЕРМОПЕРЕТВОРЮВАЧІ ОПОРУ**  
**ТСП-0987, ТСМ-0987 (ТУ 25-7363.024-88)**

Призначені для вимірювання температури повітря в приміщеннях різного призначення.

Робочий діапазон вимірюваних температур, °С

**від мінус 50 до 100**

Умовна позначка НСХ:

для ТСП-0987  
 для ТСМ-0987

**100П, Pt100  
 50М**

Клас допуску:

для ТСП-0987  
 для ТСМ-0987

**А  
 В**

Матеріал захисної арматури

**сталь 12Х18Н10Т**

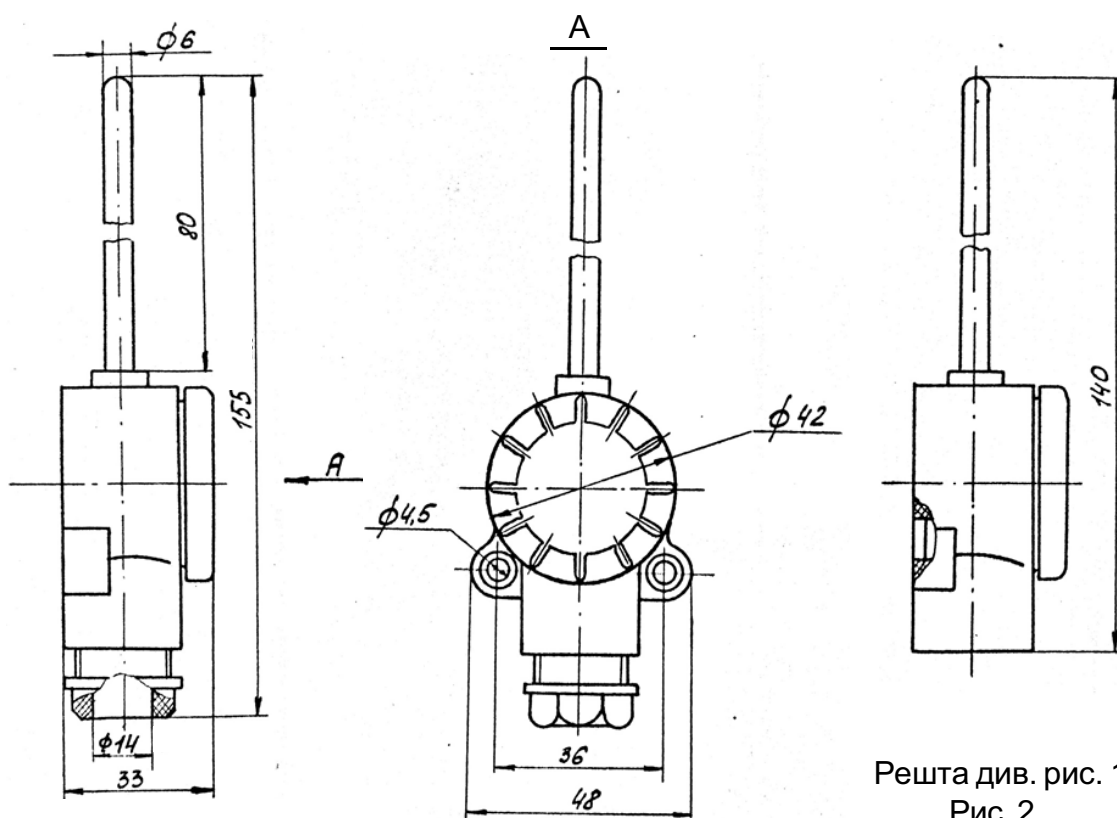
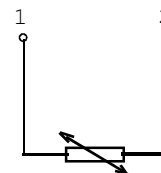


Рис. 1

Решта див. рис. 1

Рис. 2

Позначення	Опір R <sub>0</sub> при 0 °С, Ом	Рис.	Матеріал корпусу
5Ц2.822.024	100	1	прес-матеріал АГ-4В
-01	50	2	
-02	100	1	фенопласт 03-010-02
-03	50		
-04	100	2	
-05	50		
-06	100		
-07	50		



Схематичне зображення з'єднань