

**ТЕРМОПЕРЕТВОРЮВАЧІ ОПОРУ ТСП-1290, ТСМ-1290**  
(ТУ УЗ.48-04850451-059-1999)

Призначені для вимірювання температури повітря в приміщеннях, в тому числі атомних електростанцій.

На атомних станціях встановлюються в технологічно необслуговуваних приміщеннях зони суворого режиму.

Термоперетворювачі роботоздатні при температурі оточуючого повітря від мінус 50 до 150 °С і відносній вологості повітря 100% при температурі 35 °С.

Діапазон вимірюваних температур, °С **від мінус 50 до 150**

Умовна позначка НСХ

ТСП-1290

**50П, 100П, Pt50, Pt100**

ТСМ-1290

**50М**

Номинальне значення опору при 0 °С, Ом

ТСП-1290

**50±0,06; 100±0,12**

ТСМ-1290

**50±0,06**

Клас допуску

**В**

Температурний коефіцієнт ТО  $\alpha$ , °С<sup>-1</sup>

ТСП-1290

**0,00391; 0,00385**

ТСМ-1290

**0,00428; 0,00426**

Межа допустимого відхилення опору

від НСХ, °С

**±(0,3+0,005|t|)**

Умовний тиск, МПа

**0,4**

Ресурс, год

**80000**

Матеріал корпусу

для рис. 1

**пресматеріал АГ-4В**

для рис. 2

**сталь 12Х18Н10Т**

Сейсмостійкість

**9 балів по MSK-64**

Стойкість до горіння

**вогнестійкі, не**

**розповсюджують**

**горіння**

**IP65**

**3Н по НП 306.2.141**

Степінь захисту від пилу і води

Клас безпеки

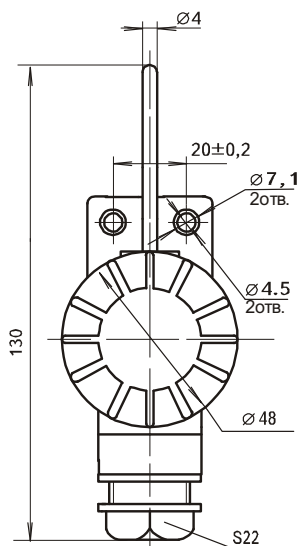


Рис. 1

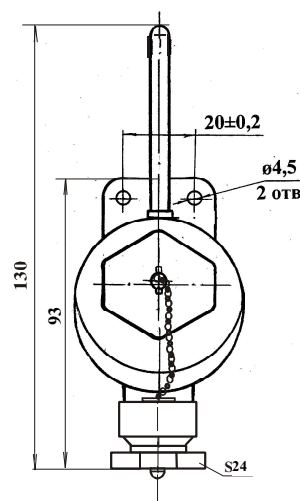
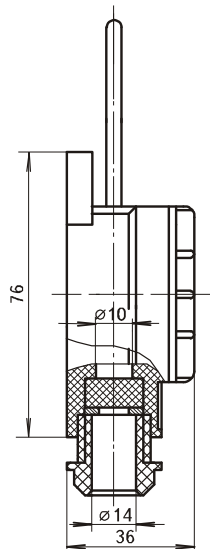
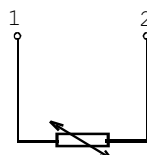
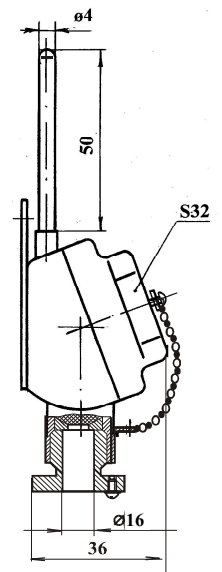


Рис. 2



Схематичне зображення з'єднань