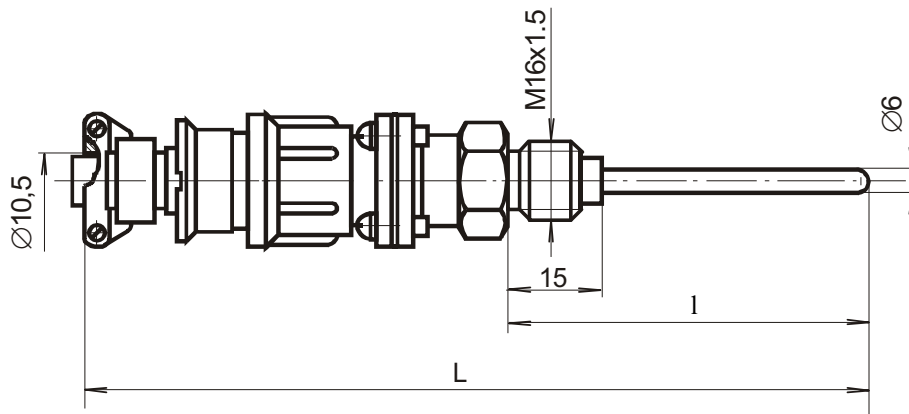


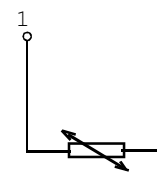
**ТЕРМОПЕРЕТВОРЮВАЧ ОПОРУ**  
**ТСМ-364-01** (ТУ 25-0470.0143-85)

Призначений для вимірювання температури рідин і газів (вода, мастило, повітря) дизеля тепловоза.

Робочий діапазон вимірюваних температур, °С	<b>від 0 до 150</b>
Умовна позначка НСХ	<b>50М</b>
Клас допуску	<b>В</b>
Умовний тиск вимірюваного середовища Р <sub>у</sub> , МПа	<b>1,6</b>
Матеріал захисної арматури	<b>сталь 12Х18Н10Т</b>



Позначення	Розміри, мм		Маса, г
	L	l	
5Ц2.821.410	160	60	115
-01	180	80	120
-02	200	100	125
-03	220	120	130



Схематичне зображення з'єднань