

**ПЕРЕТВОРЮВАЧІ ТЕРМОЕЛЕКТРИЧНІ
ТХА-0188, ТХК-0188 (ТУ 25-7363.033-89)**

Призначені для вимірювання температури в атмосфері чистого повітря, газоподібних хімічно неагресивних середовищ з вологістю не більше 80 %.

Діапазон вимірюваних температур, °С:

для ТХА-0188 (рис. 1, 2)
для ТХА-0188 (рис. 3, 4)
для ТХК-0188 (рис. 1, 2, 3, 4)

від мінус 40 до 1000
від мінус 40 до 1200
від мінус 40 до 600

Літерна позначка НСХ:

для ТХА-0188
для ТХК-0188

К
L

Клас:

для ТХА-0188
для ТХК-0188, ТХА-0188 (рис. 3, 4)

1, 2
2

Показник теплової інерції, с, не більше

для рис. 1, 2
для рис. 3, 4

20
10

Діаметр термоелектродного дроту, мм

для рис. 1
для рис. 2
для рис. 3, 4

1,2
3,2
від 0,5 до 1,2

Матеріал головки темоперетворювача

для рис. 3

сталь 12Х18Н10Т

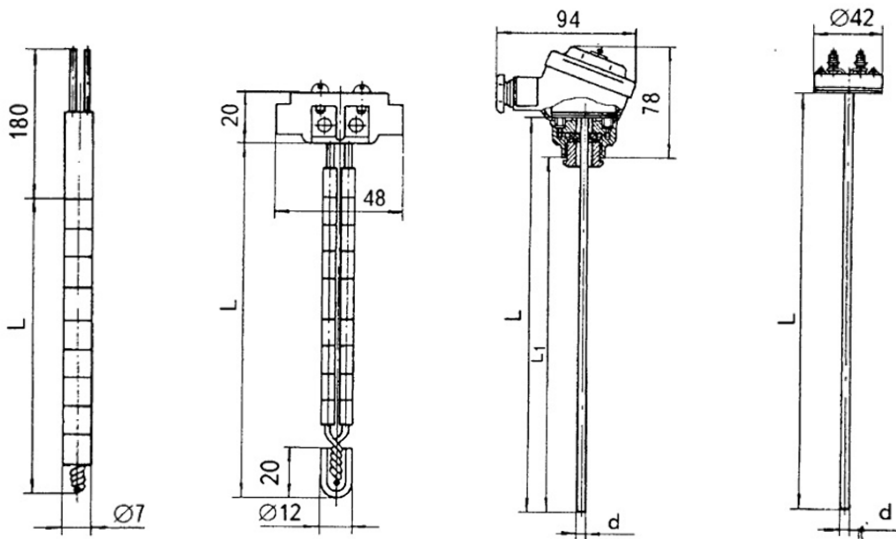


Рис. 1

Рис. 2

Рис. 3

Рис. 4

| | | | | | | | | | | | |
|--------|------------------|-------|-------|-------|-------|-------|-------|------|-------|-----|-----|
| Рис. 1 | $L, \text{мм}$ | 1000 | 1250 | 1600 | 2000 | 2500 | 3150 | 3550 | 4000 | | |
| | | 4500 | 5000 | 5600 | 6300 | 7100 | 8000 | 9000 | 10000 | | |
| | | 11200 | 12500 | 14000 | 16000 | 18000 | 20000 | | | | |
| Рис. 2 | $L, \text{мм}$ | 320 | 400 | 500 | 630 | 800 | 1000 | 1250 | 1600 | | |
| | | 2000 | 2500 | 3150 | | | | | | | |
| | | | | | | | | | | | |
| Рис. 3 | $L, \text{мм}$ | 275 | 315 | 375 | 405 | 435 | 525 | 555 | 655 | 735 | 825 |
| | $L_1, \text{мм}$ | 250 | 290 | 350 | 380 | 410 | 500 | 530 | 630 | 710 | 800 |
| | $d, \text{мм}$ | 6 | | | | | | | | | |
| | $L, \text{мм}$ | 315 | 375 | 435 | 525 | 735 | 1025 | 1425 | 2025 | | |
| | $L_1, \text{мм}$ | 290 | 350 | 410 | 500 | 710 | 1000 | 1400 | 2000 | | |
| | $d, \text{мм}$ | 6 | | | | | 8 | | | | |
| Рис. 4 | $L, \text{мм}$ | 275 | 315 | 375 | 405 | 435 | 525 | 555 | 655 | 735 | 825 |
| | $d, \text{мм}$ | 6 | | | | | | | | | |
| | $L, \text{мм}$ | 315 | 375 | 435 | 525 | 735 | 1025 | 1425 | 2025 | | |
| | $d, \text{мм}$ | 6 | | | | | 8 | | | | |