

**ПЕРЕТВОРЮВАЧ ТЕРМОЕЛЕКТРИЧНИЙ
ТХА-2188 (ТУ 25-7363.041-89)**

Призначений для вимірювання температури газоподібних і рідких хімічно неагресивних, а також агресивних, що не руйнують захисну арматуру, речовин, твердих тіл (металу).

Діапазон вимірюваних температур, °С:

для рис. 1-3

для рис. 4

**від мінус 40 до 900
від 0 до 600**

Літерна позначка НСХ

К

Клас

1 або 2

Кількість робочих термопар

1 або 2

Показник теплової інерції, с, не більше:

для рис. 1,2,4

для рис. 3

**40
20**

Умовний тиск вимірюваного середовища, МПа:

для рис. 1

для рис. 2,3

**0,4
6,3**

Матеріал захисної арматури:

для рис. 1,2,3

для рис. 4

**сталь 08Х20Н14С2,
20Х23Н18
сталь 12Х18Н10Т**

Матеріал головки

алюмінієвий сплав

Конструкція робочого кінця:

для рис. 1, 2, 3

для рис. 4

**ізолюваний
неізолюваний**

Довжина L, мм

для рис. 1

для рис. 2, 3

для рис. 4

**від 320 до 2000
від 120 до 2000
від 250 до 1600**

Довжина l, мм, рис. 4

200 або 320

Перетворювачі термоелектричні можуть комплектуватися захисними гільзами: 5Ц4.819.015 на $P_y = 25$ МПа, 5Ц4.819.016 на $P_y = 50$ МПа.

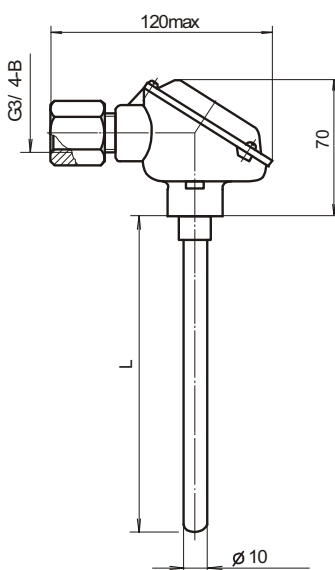


Рис. 1

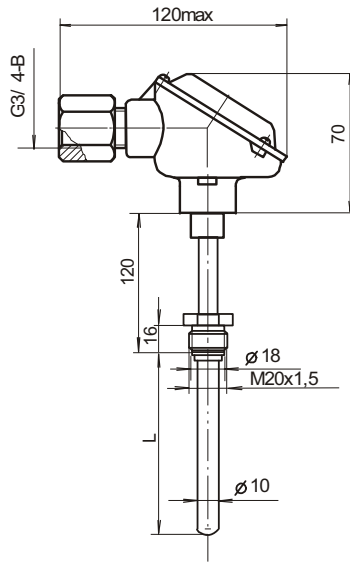


Рис. 2

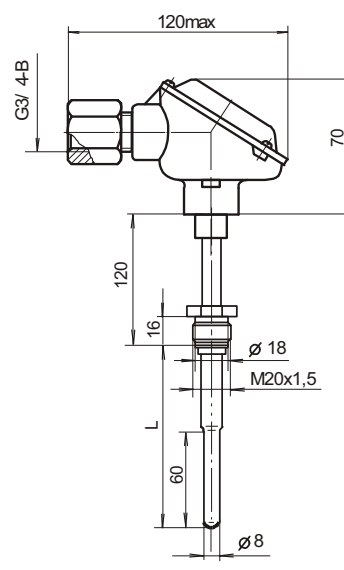


Рис. 3

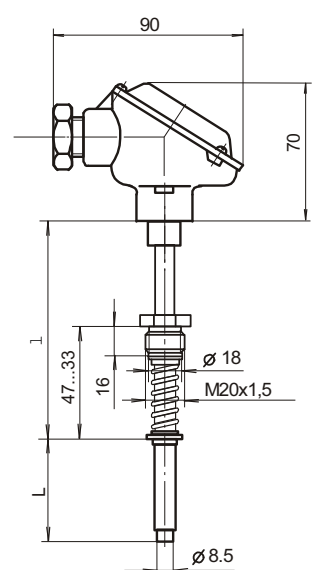


Рис. 4