

**ПЕРЕТВОРЮВАЧ ТЕРМОЕЛЕКТРИЧНИЙ**  
**ТХА-2288, ТХК-2288 (ТУ 25-7363.041-89)**

Призначений для вимірювання температури газоподібних і рідких хімічно неагресивних середовищ.

Діапазон вимірюваних температур, °С:

для ТХА-2288

для ТХК-2288

**від мінус 40 до 900**

**від мінус 40 до 600**

Літерна позначка НСХ:

для ТХА-2288

для ТХК-2288

**К**

**L**

Показник теплової інерції, с, не більше

**80**

Клас допуску

**2**

Довжина L, мм:

для рис. 1

для рис. 2

**від 320 до 1000**

**від 120 до 1000**

Конструкція робочого кінця

**ізолюваний**

Матеріал захисної арматури:

для ТХА-2288

для ТХК-2288

**сталь 20Х23Н13,**

**08Х20Н14С2**

**сталь 12Х18Н10Т**

Матеріал головки

**алюмінієвий сплав**

Конструкція термоперетворювачів є розбірною і дозволяє міняти чутливий елемент.

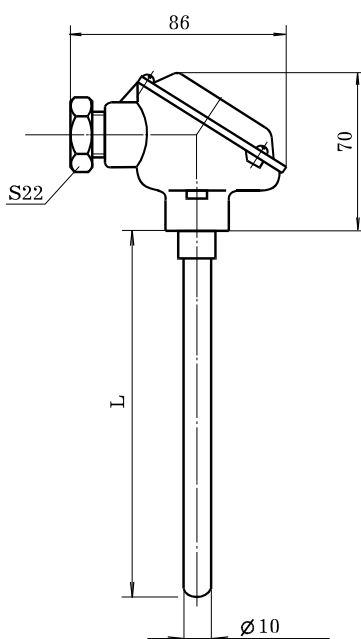


Рис. 1

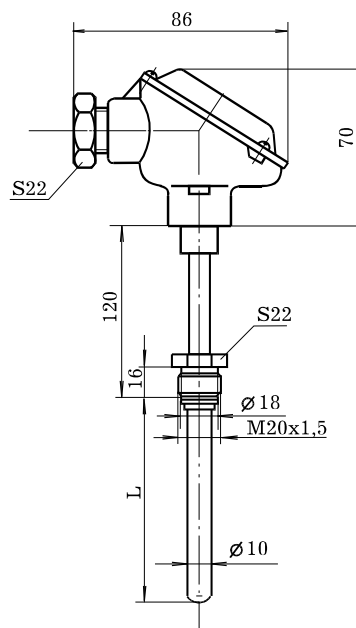


Рис. 2