

ПЕРЕТВОРЮВАЧІ ТЕРМОЕЛЕКТРИЧНІ ТХА-2388, ТХК-2388 (ТУ25-7363.034-89)

Призначені для вимірювання температури газоподібних і рідких хімічно неагресивних середовищ.

Діапазон вимірюваних температур, °С:
для ТХА-2388

для ТХК-2388

від мінус 40 до 1000 (1050)
від мінус 40 до 800
від мінус 40 до 600

Літерна позначка НСХ:
для ТХА-2388
для ТХК-2388

К
L

Показник теплової інерції, с, не більше

180

Клас

1 або 2

Умовний тиск вимірюваного середовища, МПа

0,25 або 4,0

Довжина L, мм

від 200 до 3150

Конструкція робочого кінця

ізолюваний

Матеріал захисної арматури
для ТХА-2388, 1000 °С
для ТХА-2388, 600 °С
і ТХК-2388 600 °С

сталь 15Х25Т, 20Х23Н18
сталь 12Х18Н10Т

Матеріал головки

алюмінієвий сплав

Термоперетворювачі рис. 1, рис. 3 і рис. 4 можуть комплектуватися євроголовками рис. 5 і рис. 6.

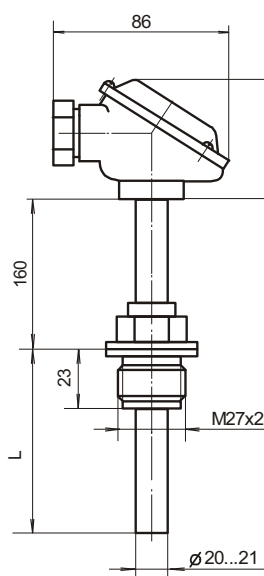


Рис. 1

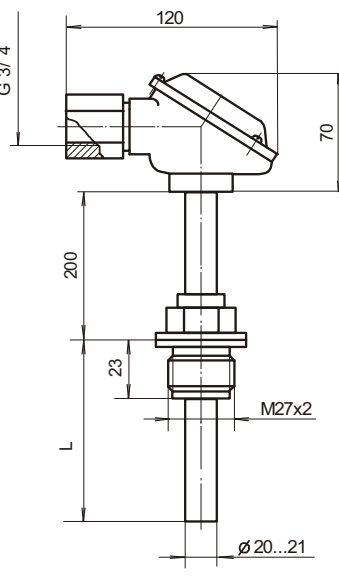


Рис. 2

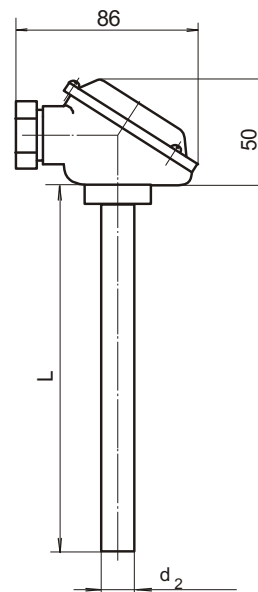


Рис. 3

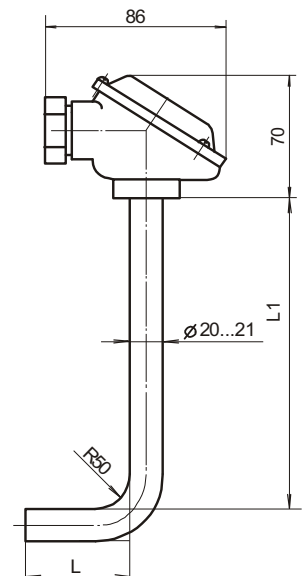


Рис. 4

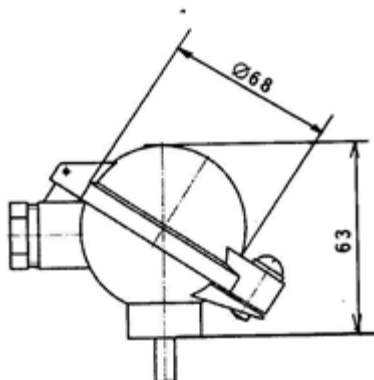


Рис. 5

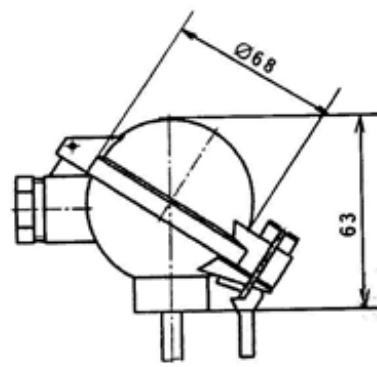


Рис. 6