

**ПЕРЕТВОРЮВАЧ ТЕРМОЕЛЕКТРИЧНИЙ
ТХА-706-02 (ТУ 25-02.792247-80)**

Призначений для вимірювання температури в доменному виробництві колошникового і периферійного газів, кладки шахти доменної печі.

Діапазон вимірюваних температур, °С

від мінус 50 до 1050

Літерна позначка НСХ

К

Клас

2

Кількість робочих термопар

1 або 2

Показник теплової інерції, с, не більше

50

Умовний тиск вимірюваного середовища, МПа

1,6

Конструкція робочого кінця

ізольований

Матеріал захисної арматури

сталь 20Х23Н18, сплав ХН78Т

Матеріал головки

сталь 12Х18Н10Т

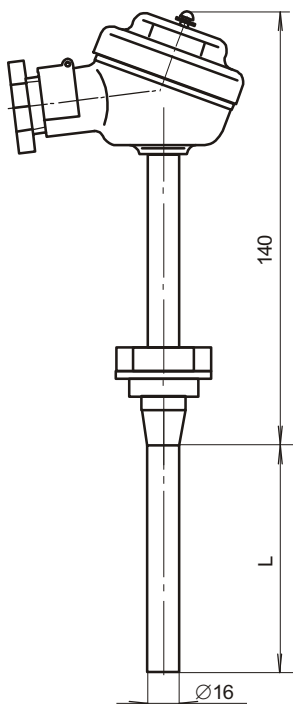


Рис. 1

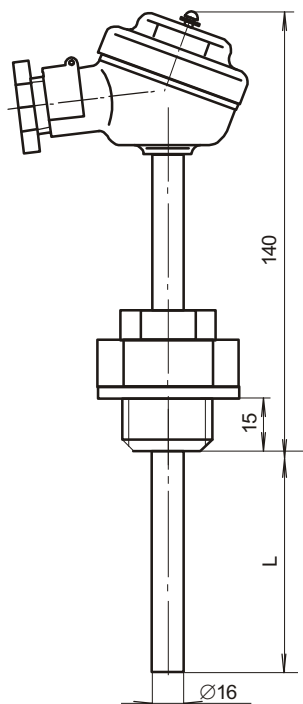


Рис. 2

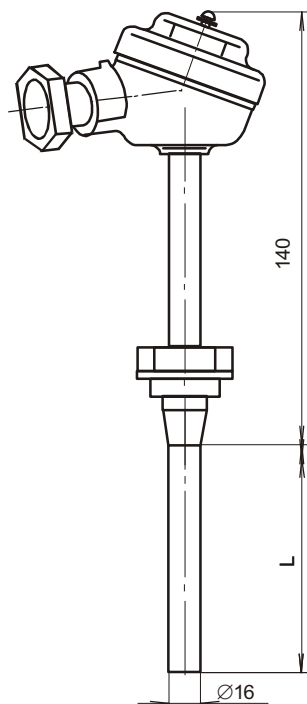


Рис. 3

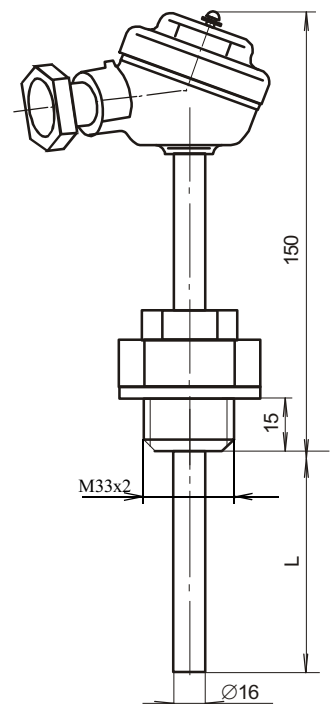


Рис. 4

| Позначення | Рис. | L, мм | Маса, кг | Позначення | Рис. | L, мм | Маса, кг | Позначення | Рис. | L, мм | Маса, кг | Позначення | Рис. | L, мм | Маса, кг |
|-------------|------|-------|----------|----------------|------|-------|----------|----------------|------|-------|----------|----------------|------|-------|----------|
| 5Ц2.821.862 | 1 | 320 | 0.3 | 5Ц2.821.862-10 | 2 | 320 | 1.3 | 5Ц2.821.862-20 | 3 | 320 | 1.0 | 5Ц2.821.862-30 | 4 | 320 | 2.0 |
| -01 | | 400 | 0.5 | -11 | | 400 | 1.9 | -21 | | 400 | 1.1 | -31 | | 400 | 2.1 |
| -02 | | 500 | 1.0 | -12 | | 500 | 2.0 | -22 | | 500 | 1.2 | -32 | | 500 | 2.2 |
| -03 | | 630 | 1.1 | -13 | | 630 | 2.1 | -23 | | 630 | 1.3 | -33 | | 630 | 2.3 |
| -04 | | 800 | 1.3 | -14 | | 800 | 2.3 | -24 | | 800 | 1.5 | -34 | | 800 | 2.5 |
| -05 | | 1000 | 1.8 | -15 | | 1000 | 2.6 | -25 | | 1000 | 1.8 | -35 | | 1000 | 2.8 |
| -06 | | 1250 | 1.9 | -16 | | 1250 | 2.9 | -26 | | 1250 | 2.1 | -36 | | 1250 | 3.1 |
| -07 | | 1600 | 2.3 | -17 | | 1600 | 3.3 | -27 | | 1600 | 2.5 | -37 | | 1600 | 3.5 |
| -08 | | 2000 | 2.6 | -18 | | 2000 | 3.6 | -28 | | 2000 | 3.0 | -38 | | 2000 | 4.0 |
| -09 | | 2500 | 3.5 | -19 | | 2500 | 4.5 | -29 | | 2500 | 3.7 | -39 | | 2500 | 4.7 |