

**ПЕРЕТВОРЮВАЧІ ТЕРМОЕЛЕКТРИЧНІ  
ТПП-1788, ТПР-1788 (ТУ 25-7363.043-90)**

Призначені для вимірювання температури окислюваних і нейтральних середовищ.

Робочий діапазон вимірюваних температур, °С\*:

для ТПП-1788  
для ТПР-1788

**Від 0 до 1300  
Від 600 до 1600**

Літерна позначка НСХ:

для ТПП-1788  
для ТПР-1788

**S  
B**

Клас:

для ТПП-1788  
для ТПР-1788

**2  
2 або 3**

Показник теплової інерції, с, не більше

**80**

Умовний тиск вимірюваного середовища P<sub>y</sub>, МПа

**0,6**

Діаметр термоелектродів, d, мм

**0,4 і 0,5**

Довжина L, мм

**див. таблицю**

Матеріал головки (можлива комплектація євроголовками  
рис. 2 або рис.3)

**алюмінієвий  
сплав**

\* На верхні значення діапазону вимірюваних температур, вище 1000 °С, розрахована тільки керамічна занурювана частина довжиною l.

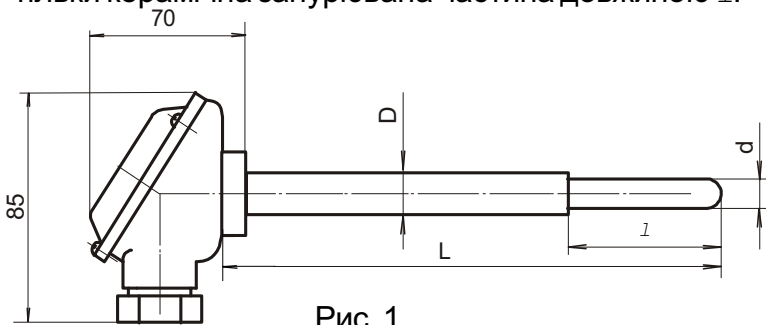
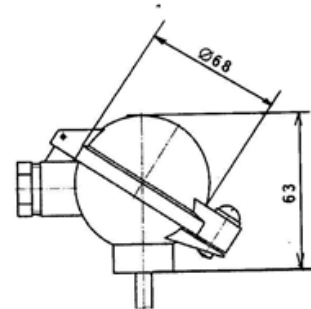
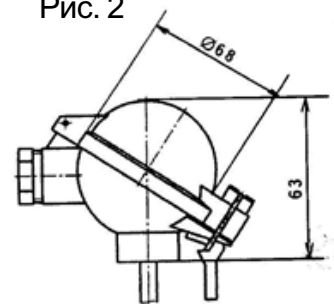


Рис. 1



Решта див. рис. 1

Рис. 2



Решта див. рис. 1

Рис. 3

Позначення ТПП 1788	L, мм	l, мм	d, мм	D, мм	Матеріал занурюваної арматури	Маса, кг
5Ц2.821.041	320	250	8	14	Корунд	0.28
-01	500	400				15
-02	800		0.76			
-03	1000		1.41			
-04	1250		1.92			
-05	1600		2.51			
-06	2000		3.38			
-07	2000	4.21				

Позначення ТПР 1788	Клас	L, мм	l, мм	d, мм	D, мм	Матеріал занурюваної арматури	Маса, кг	Позначення ТПП 1788	Клас	L, мм	l, мм	d, мм	D, мм	Матеріал занурюваної арматури	Маса, кг
5Ц2.822.041-08	2	320	250	8	14	Корунд	0.27	5Ц2.822.041-32	2	320	250	8	14	Оксид берилію	0.27
-09		500	400				15	25		0.32	-33				500
-10		800		0.74	-34					800	0.74				
-11		1000		1.39	-35					1000	1.39				
-12		1250		1.87	-36					1250	1.87				
-13		1600		2.46	-37					1600	2.46				
-14		2000		3.33	-38					2000	3.33				
-15		2000	4.16	-39	2000		4.16								
-16		3	320	250	8		14	0.27		-40	320	250	0.27		
-17			500	400				15		25	0.32	-41	500		0.32
-18	800		0.74		-42	800	0.74								
-19	1000		1.39		-43	1000	1.39								
-20	1250		1.87		-44	1200	1.87								
-21	1600		2.46		-45	1600	2.46								
-22	2000		3.33		-46	2000	3.33								
-23	2000		4.16	-47	2000	4.16									