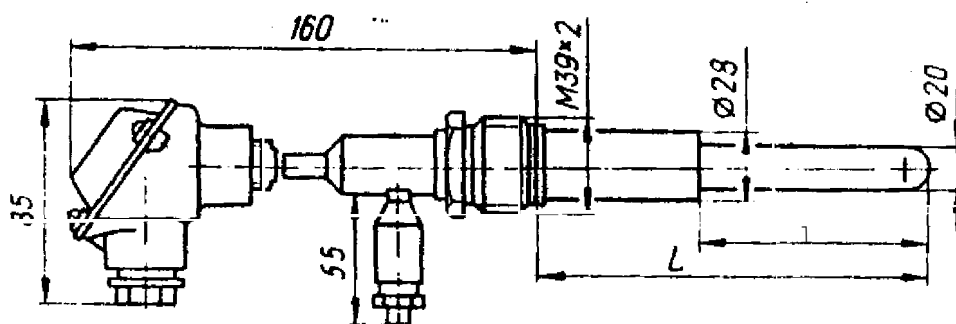


**ПЕРЕТВОРЮВАЧ ТЕРМОЕЛЕКТРИЧНИЙ
ТТР-1988 (ТУ 25-7363.043-90)**

Призначений для вимірювання температури водню, окису вуглецю, водяної пари, вищих вуглеводнів.

Робочий діапазон вимірюваних температур, °С	від 600 до 1600
Літерна позначка НСХ	В
Клас	2 або 3
Показник теплової інерції, с, не більше	50
Матеріал занурюваної частини захисної арматури (1)	корунд
Матеріал головки	алюмінієвий сплав



Позначення	Клас	Розміри, мм		Позначення	Клас	Розміри, мм	
		L	I			L	I
5Ц2.822.044	2	630	320	5Ц2.822.044 -05	3	630	320
-01		800	400	-06		800	400
-02		1000	400	-07		1000	400
-03		1250	630	-08		1250	630
-04		1600	1000	-09		1600	1000