

**ПЕРЕТВОРЮВАЧ ТЕРМОЕЛЕКТРИЧНИЙ
ТТР-0573 (ТУ 25-02.792059-77)**

Призначений для вимірювання температури гарячого дуття доменних печей.

Робочий діапазон вимірюваних температур, °С

від 600 до 1350

Літерна позначка НСХ

В

Клас

2 або 3

Показник теплової інерції, с, не більше

180

Матеріал занурюваної частини захисної арматури

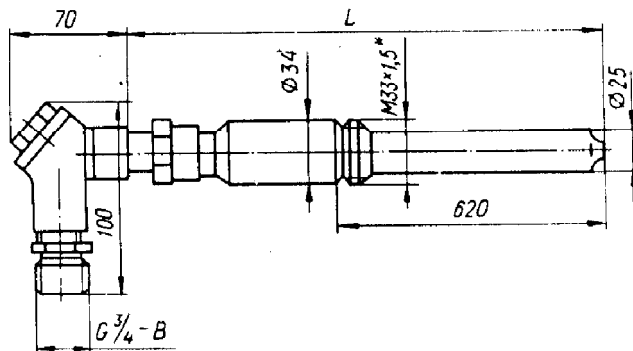
самозв'язаний карбід кремнію (СКК) або інший аналогічний матеріал

Матеріал головки

сталь 12Х18Н10Т

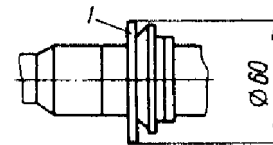
Виконання головки

водозахисне



* нарізь для кріплення захисного чохла, який застосовується при транспортуванні та зберіганні виробу.

Рис. 1



1 - вузол кріплення пересувний ущільнювальний; решта - див. рис. 1.

Рис. 2

Позначення	Рис.	L, мм	Маса, кг
5Ц2.821.694	1	1250	4,0
-01		1600	4,5
-02		2000	5,0
-03		2500	5,5
-04	2	1250	4,0
-05		1600	4,05
-06		2000	5,0
-07		2500	5,5