

ПЕРЕТВОРЮВАЧ ТЕРМОЕЛЕКТРИЧНИЙ
ТВР-3488 (ТУ 25-7363.054-90)

Призначений для вимірювання температури у високотемпературних електропечах в нейтральному середовищі, в середовищі сухого водню, в вакуумі до $0,133 \cdot 10^{-3} \div 0,133 \cdot 10^{-4}$ КПа.

1) Діапазон вимірюваних температур, °С	від 0 до 2000 (А-1)
	від 0 до 1800 (А-2)
Номінальне значення температури застосування, °С	1750
Літерна позначка НСХ	А-1; А-2
Клас допуску	2
Показник теплової інерції с, не більше	30
Матеріал занурюваної частини захисної араматури	BeO (оксид берилію) рис. 1, 2 Mo (молібден) рис. 3

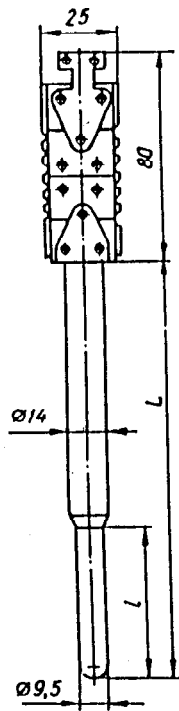


Рис 1

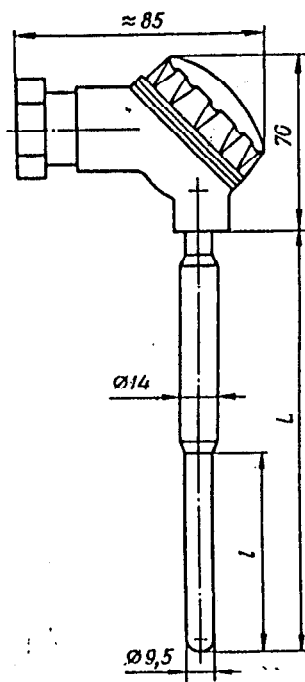


Рис. 2

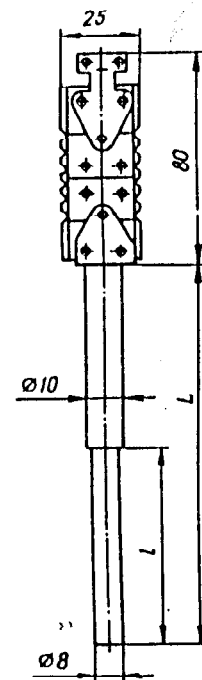


Рис. 3