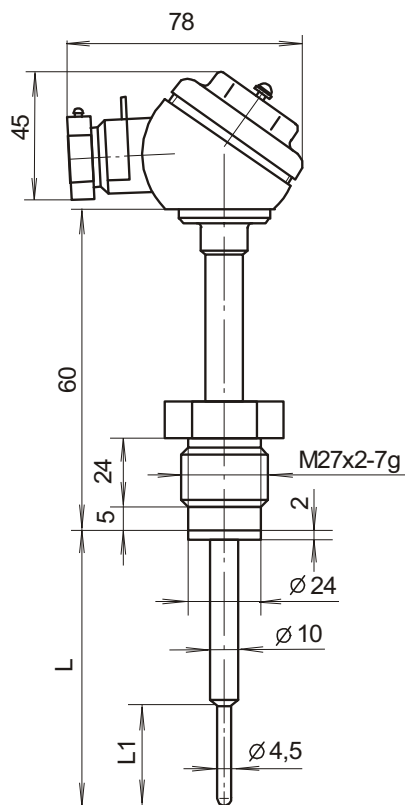


**ТЕРМОПЕРЕТВОРЮВАЧІ ОПОРУ
ТСП-8041Р (ТУ У 33.2-04850451-069-2003)**

Призначені для вимірювання температури повітря, прісної і морської води, котлової води, дистилляту, бідистилляту, аналіту, мастил, палива, пари, конденсату, газу, електрліту (водного розчину лугу), кисню, вугдекислого газу з парами "МЭЭДА", водного розчину карбонату, водню, електролізного 15 % водного розчину "МЭЭДА" тощо.

Використовується на кораблях з необмеженим районом плавання.

Діапазон вимірюваних температур, °С	від мінус 50 до 300
Умовна позначка НСХ	50П, Pt50, гр.21
Клас допуску	В
Матеріал головки термомперетворювача	сталь 12Х18Н10Т
Матеріал захисної арматури	нержавіюча сталь 08Х18Н10Т, сплав 3М, ПТ-7М
Ступінь захисту від проникнення пилу і води	IP65
Довжина монтажної частини, мм	від 32 до 1000



Схематичне зображення з'єднань