

ТЕРМОПЕРЕТВОРЮВАЧ ОПОРУ
ТСП-8042Р (ТУ У 33.2-04850451-069-2003)

Призначений для вимірювання температури води високої чистоти, дистилляту, бідистилляту, захисних чохлаів спецпристроїв.

Використовується на кораблях з необмеженим районом плавання.

Діапазон вимірюваних температур, °С	від мінус 50 до 400
Умовна позначка НСХ	50П, 100П Pt50, Pt100
Клас допуску	А, В
Умовний тиск вимірюваного середовища, МПа: для рис. 1 для рис. 2	25 0,40
Матеріал головки термомперетворювача	нержавіюча сталь 12Х18Н10Т
Матеріал захисної арматури	нержавіюча сталь 08Х18Н10Т
Ступінь захисту від проникнення пилу і води	IP65
Довжина монтажної частини, мм	від 500 до 2526

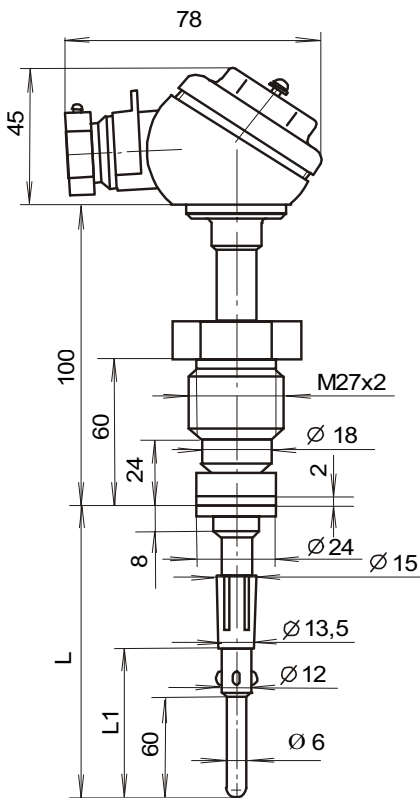


Рис. 1

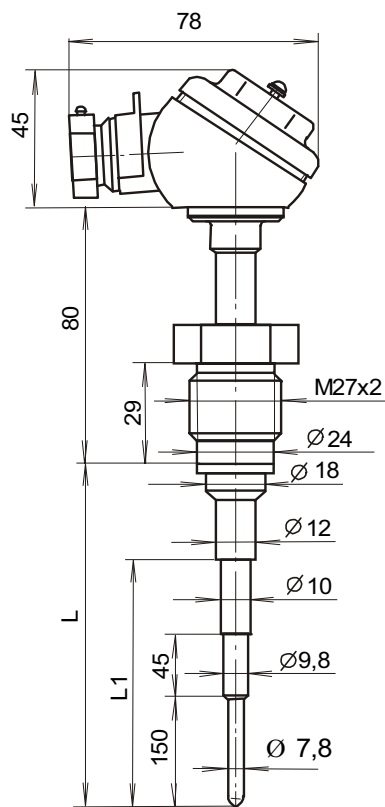
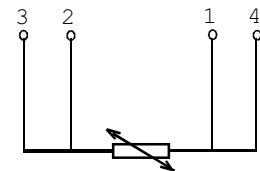


Рис. 2



Схематичне зображення з'єднань