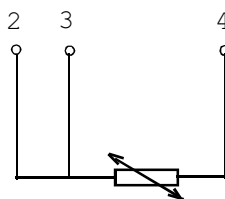
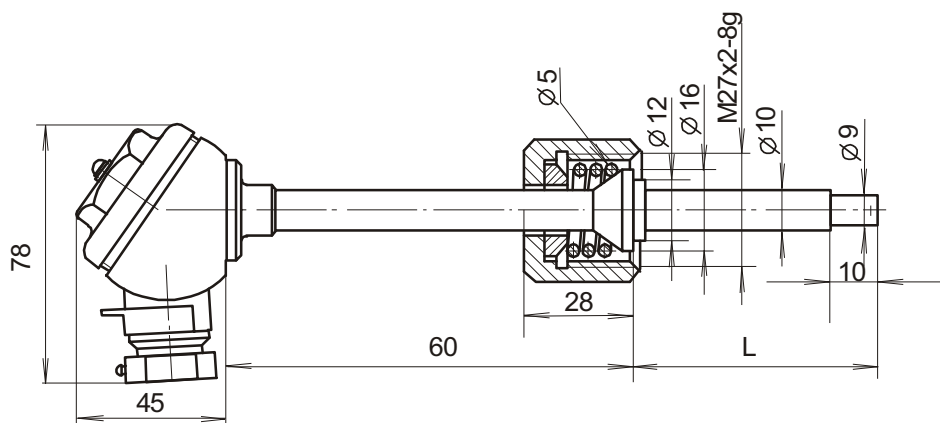


ТЕРМОПЕРЕТВОРЮВАЧ ОПОРУ
ТСМ-8043Р (ТУ У 33.2-04850451-069-2003)

Призначений для вимірювання температури підшипників і мастила в них.
Використовується на кораблях з необмеженим районом плавання.

Діапазон вимірюваних температур, °С	від мінус 50 до 100
Умовна позначка НСХ	50М
Клас допуску	С
Умовний тиск вимірюваного середовища, МПа	0,63
Матеріал захисної арматури	сталь 12Х18Н10Т
Матеріал головки	сталь 12Х18Н10Т
Ступінь захисту від проникнення пилу і води	IP65
Довжина монтажної частини, мм	від 20 до 500



Схематичне зображення з'єднань