

**ТЕРМОПЕРЕТВОРЮВАЧІ ОПОРУ**  
**ТСП-8043Р, ТСП-8044Р** (ТУ У 33.2-04850451-069-2003)

Призначені для вимірювання температури підшипників і мастила в них, а також стінок трубопроводів.

Використовуються на кораблях з необмеженим районом плавання.

Діапазон вимірюваних температур, °С:

для ТСП-8043Р (рис. 1)

для ТСП-8044Р (рис. 2)

Умовна позначка НСХ

для ТСП-8043Р

для ТСП-8044Р

Клас допуску:

для ТСП-8043Р

для ТСП-8044Р

Умовний тиск вимірюваного середовища, МПа:

для ТСП-8043Р

для ТСП-8044Р

Матеріал головки термометрів

Матеріал захисної арматури

для ТСП-8043Р

для ТСП-8044Р

Ступінь захисту від проникнення пилу і води

Довжина монтажної частини, мм

для ТСП-8043Р

для ТСП-8044Р

**від мінус 50 до 120**

**від мінус 50 до 400**

**50П, 100П Pt50, Pt100, гр.21**

**50П, Pt50, гр.21**

**С**

**В**

**0,63**

**0,40**

**нержавіюча сталь 12Х18Н10Т**

**нержавіюча сталь 12Х18Н10Т**

**нержавіюча сталь 08Х18Н10Т**

**IP65**

**від 20 до 1250**

**від 80 до 200**

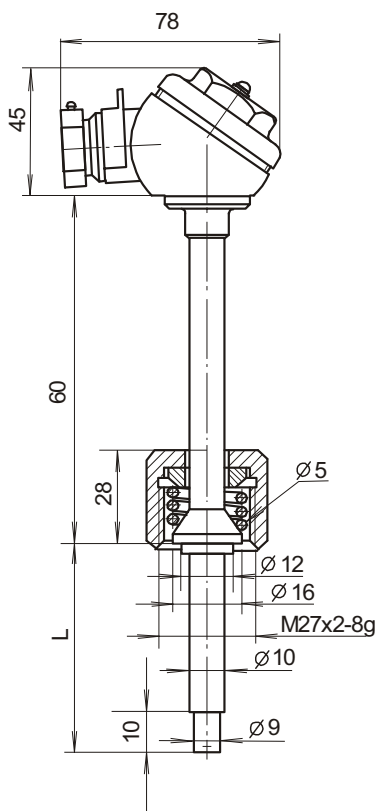


Рис. 1

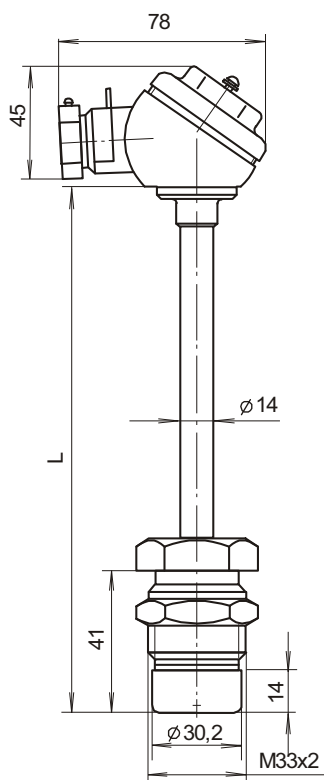
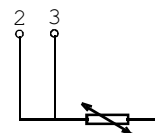
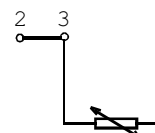


Рис. 2



Схематичне зображення з'єднань ТСП-8043Р



Схематичне зображення з'єднань ТСП-8044Р