

**ТЕРМОПЕРЕТВОРЮВАЧІ ОПОРУ**  
**ТСП-8045Р, ТСМ-8045Р (ТУ У 33.2-04850451-069-2003)**

Призначені для вимірювання температури повітря, пари мастил і морської води.  
Використовуються на кораблях з необмеженим районом плавання.

Діапазон вимірюваних температур, °С

**від мінус 50 до 75**

Умовна позначка:

для ТСП-8045Р  
для ТСМ-8045Р

**50П, 100П, Pt50, Pt100, гр.21  
50М**

Клас допуску:

для ТСП-8045Р  
для ТСМ-8045Р

**В, С  
С**

Матеріал захисної арматури

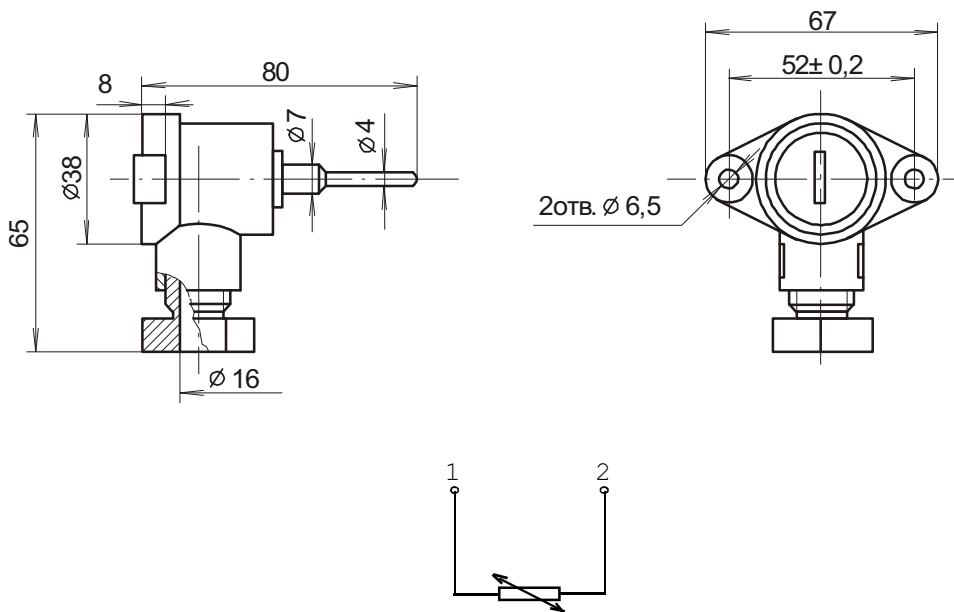
**сталь 12Х18Н10Т**

Матеріал головки термоперетворювача

**пресматеріал АГ-4В**

Ступінь захисту від проникнення пилу і води

**IP65**



Схематичне зображення  
з'єднань