

ПЕРЕТВОРЮВАЧ ТЕРМОЕЛЕКТРИЧНИЙ ЕТАЛОННИЙ ТИПУ ППЕ

Перетворювач термоелектричний платинородій-платиновий еталонний типу ППЕ 1, 2, 3 розрядів призначений для використання як еталон під час проведення повірочних і калібрувальних робіт, а також точних вимірів температури на повітрі або в нейтральних середовищах в лабораторних умовах.

Діапазон вимірюваних температур, °С

від 300 до 1200

Границя допустимої похибки, °С
(при температурі 1084,62 °С)

1 р.

0,6

2 р.

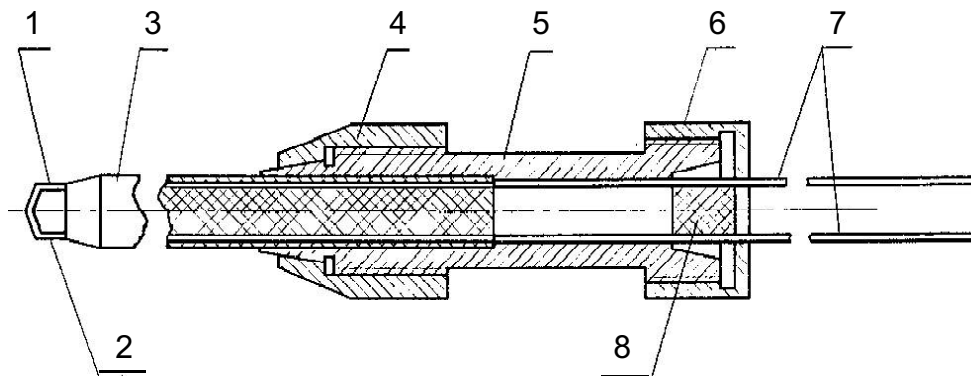
0,9

3 р.

1,8

Довжина термоелектродів, мм

1000; 1250; 1600



1. Термоелектрод платиновий
2. Термоелектрод платинородієвий
3. Трубка армуюча $\varnothing 5 \pm 1$ мм
4. Гайка
5. Цанга
6. Ковпачок
7. Електроізоляційна трубка
8. Втулка