

БАР'ЄР ІСКРОЗАХИСТУ ТФ-3388

Призначені для забезпечення іскробезпеки електричних кіл різних перетворювачів і джерел струму, які знаходяться у вибухонебезпечній зоні.

Границі допустимих параметрів в вибухонебезпечній зоні (клеми 3, 4):

індуктивність, Гн , не більше	5×10^{-3}
ємність, мФ, не більше	7
Відсутність власних неіскробезпечних джерел струму	
Номинальний струм запобіжника, мА	20
Струм витоку між входними (вихідними) клеммами при напрузі 1 В, мА , не більше	10
Допустимий струм короткого замикання між клеммами 3-6 і 4-6, А, не більше	0,11
Напруга спрацювання бар'єру, В, не більше	6,5 (26)
Ступінь захисту від проникнення твердих тіл	IP20

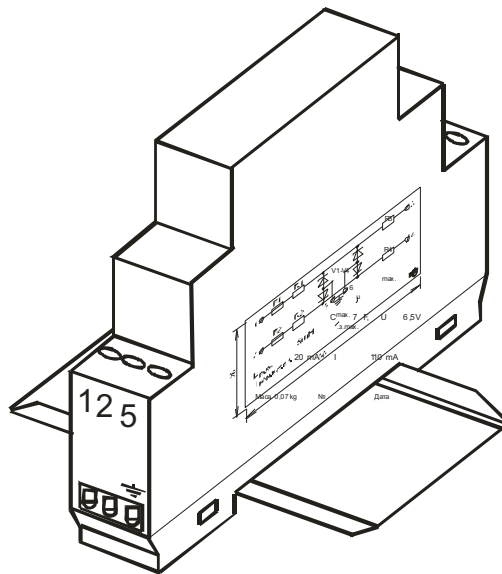


Рис. 1 - Зовнішній вигляд

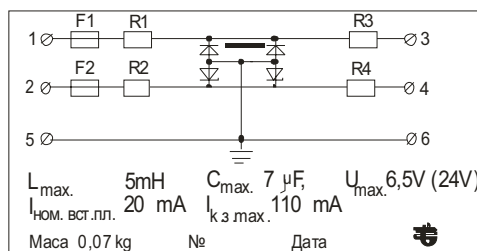


Рис. 2 - Електрична схема