

## ТЕРМОПРЕОБРАЗОВАТЕЛЬ СОПРОТИВЛЕНИЯ ТСМ-1188 (ТУ 25-7363.032-89)

Предназначен для измерения температуры жидких и газообразных сред в доменном производстве.

Рабочий диапазон измеряемых температур, °С	от минус 50 до 150
Условное обозначение НСХ	50М, 100М
Класс допуска	В, С
Условное давление измеряемой среды $P_y$ , МПа: для рис. 1 для рис. 2, 3	0,4 6,3
Материал защитной арматуры:	сталь 12Х18Н10Т

Термопреобразователи могут комплектоваться:  
рис. 1 на  $P_y = 0,4$  МПа штуцером передвижным 5Ц4.473.002  
рис. 2 на  $P_y = 25$  МПа гильзой защитной 5Ц4.819.015  
рис. 3 на  $P_y = 50$  МПа гильзой защитной 5Ц4.819.016,  
а также евроголовками рис. 4, рис. 5, рис. 6.

Длина монтажной части  $L$  термопреобразователя выбирается из ряда: 120; 160; 200; 250; 320; 400; 500; 630; 800; 1000; 1250; 1600; 2000; 2500; 3150 мм.

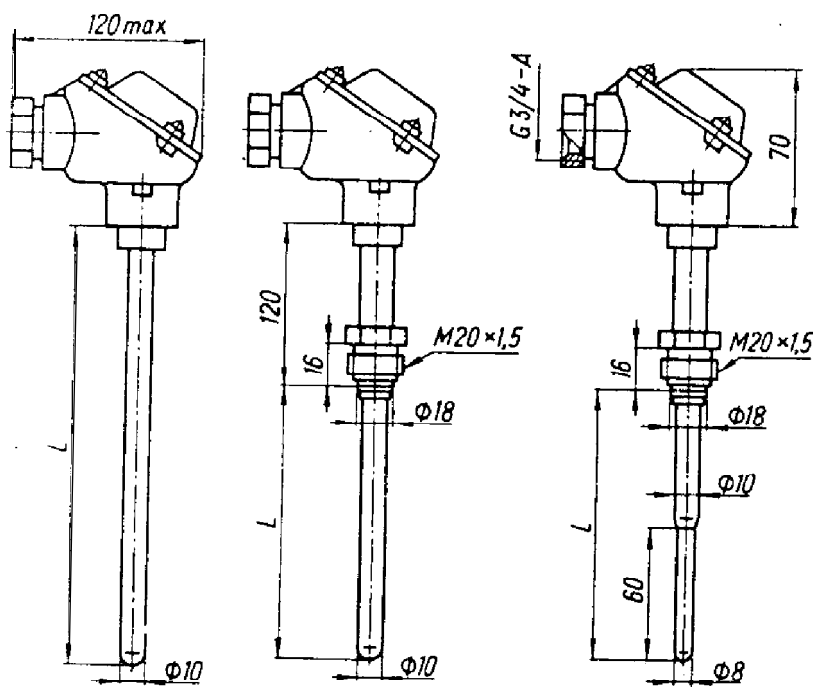
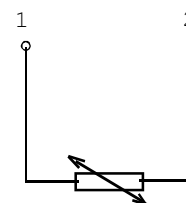


Рис. 1

Рис. 2

Рис. 3



Схематическое изображение соединений

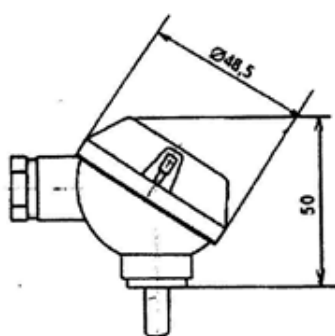


Рис. 4

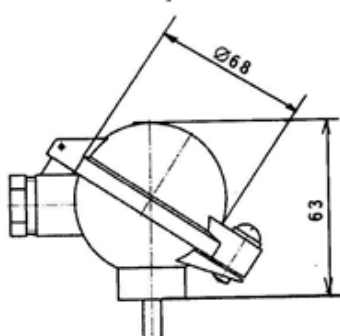


Рис. 5

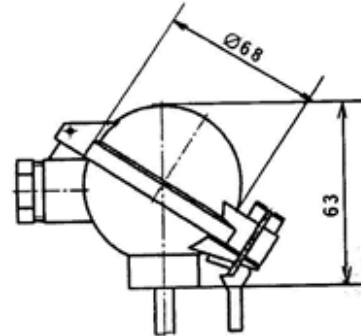


Рис. 6