

## ТЕРМОПРЕОБРАЗОВАТЕЛЬ СОПРОТИВЛЕНИЯ

ТСП-1287 (ТУ 25-7363.028-89)

Предназначен для измерения температуры жидких и газообразных сред в химической и газовой промышленности и криогенной технике.

Рабочий диапазон измеряемых температур, °С:

для рис. 1

для рис. 2

для рис. 3

для рис. 4, 5

от минус 220 до 500

от минус 50 до 200

от минус 220 до 200

от минус 0 до 500

Условное обозначение НСХ

50П, 100П Pt50, Pt100

Класс допуска (ДСТУ 2858-94)

A, B

Материал защитной арматуры

сталь 12X18H10T

Материал головки

для рис. 1

для рис. 4

сплав алюминия

сталь 12X18H10T

Устойчивость к механическим воздействиям

виброустойчивый

Условное давление измеряемой среды  $P_u$ , МПа:

для длины монтажной части L от 80 до 250 мм

25

для длины монтажной части L от 320 до 500 мм

2,5

Конструкция термопреобразователей сопротивления ТСП-1287 (рис. 4) блочно-модульная и комплектуется арматурами БАУИ.408721.015, БАУИ.408721.016, БАУИ.408721.019, БАУИ.408721.020.

ТСП-1287 (рис. 5) в блочно-модульных термопреобразователях используются сменные термометрические вставки.

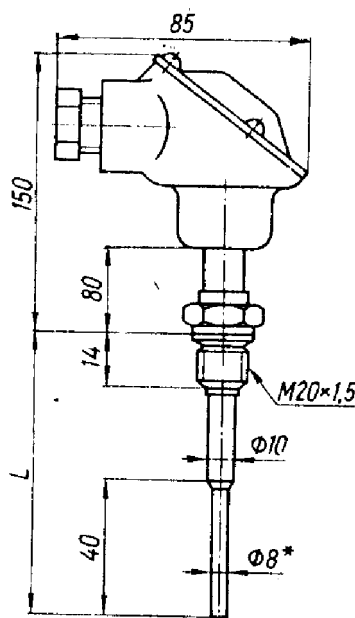


Рис 1

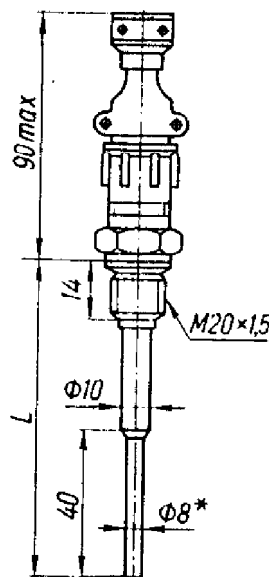


Рис. 2

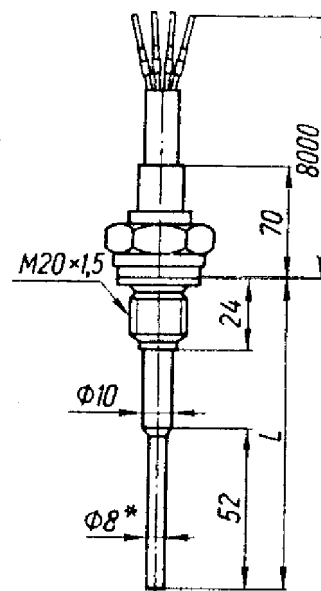


Рис. 3