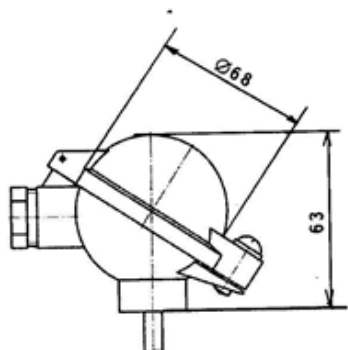
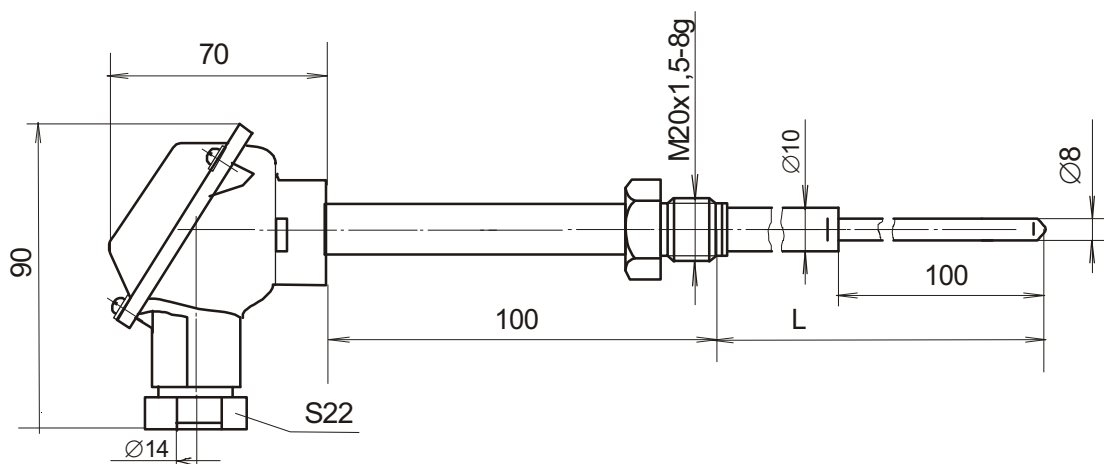


ТЕРМОПРЕОБРАЗОВАТЕЛЬ СОПРОТИВЛЕНИЯ ТСМР-1291 (БАУИ.405212.007 ТУ)

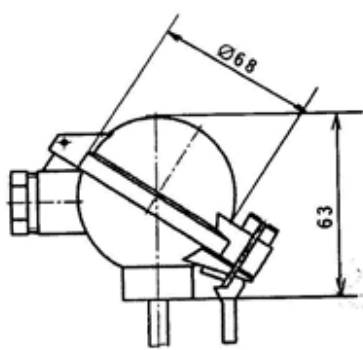
Состоит из двух однотипных преобразователей сопротивления (пары термопреобразователей), предназначенных для измерения разницы температур воды, которая используется для охлаждения леток в доменном производстве.

Диапазон измеряемых разниц температур, °С	от 0 до 25
Диапазон изменения температур, °С	от 0 до 100
Условное обозначение НСХ	500М
Класс допуска	С
Допустимые значения разниц сопротивления пары термопреобразователей в температурном эквиваленте для одинаковых температур во всем диапазоне изменения температуры, °С, не более	0,25
Условное давление измеряемой среды Р _у , МПа	1,6
Материал защитной арматуры	сталь 12Х18Н10Т
Длина L, мм	от 120 до 500

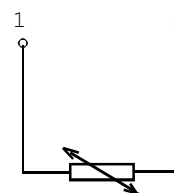
Допускается изготовление ТСМР-1291 без головки с выводным кабелем необходимой длины или с евроголовкой рис. 2 или рис. 3.



Остальное см. рис. 1
Рис. 2



Остальное см. рис. 1
Рис. 3



Схематическое изображение соединений