

ТЕРМОПРЕОБРАЗОВАТЕЛЬ СОПРОТИВЛЕНИЯ ТСП-1588 (ТУ 25-7363.042-90)

Предназначен для измерения температуры жидких и газообразных сред.

Рабочий диапазон измеряемых температур, °С

от 0 до 150

Условное обозначение НСХ

100П, Pt100

Класс допуска

В

Материал защитной арматуры

см. таблицу

Материал головки

прессматериал АГ-4В

Исполнение головки

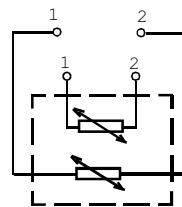
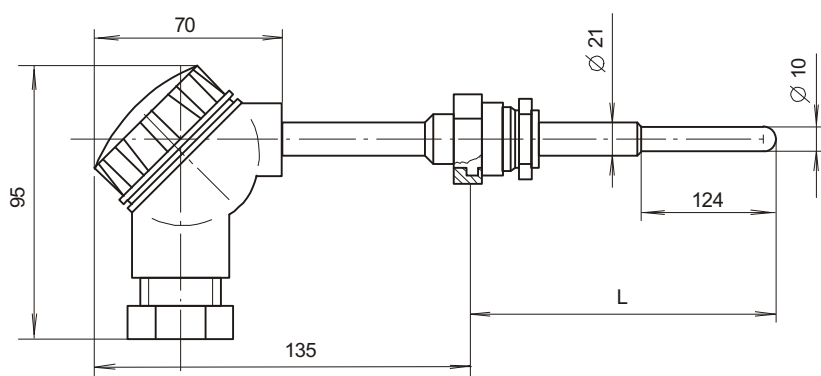
водозащищенное

Условное давление P_u , МПа

1

Количество чувствительных элементов

2



Схематическое изображение соединений

Обозначение	L, мм	Материал защитной арматуры	Масса, кг	Обозначение	L, мм	Материал защитной арматуры	Масса, кг
5Ц2.822.037	200	Сталь 12Х18Н10Т	0,90	5Ц2.822.037-17	1250	Сталь 08Х18Н12Б	3,10
-01	320		1,09	-18	1600		3,80
-02	400		1,25	-19	2000		4,70
-03	500		1,46	-20	2500		6,0
-04	800		2,15	-21	3150		7,0
-05	1000		2,54	-22	200		0,90
-06	1250		3,10	-23	320		1,09
-07	1600		3,80	-24	400		1,25
-08	2000		4,70	-25	500		1,46
-09	2500		6,0	-26	800		2,15
-10	3150		7,0	-27	1000		2,54
-11	200	Сталь 08Х18Н12Б	0,90	-28	1250	Сталь 10Х17Н13М2Т	3,10
-12	320		1,09	-29	1600		3,80
-13	400		1,25	-30	2000		4,70
-14	500		1,46	-31	2500		6,0
-15	800		2,15	-32	3150		7,0
-16	1000		2,54				