

ТЕРМОПРЕОБРАЗОВАТЕЛЬ СОПРОТИВЛЕНИЯ ТСП-0287 (ТУ У 33.2-04850451-026:2007)

Предназначен для измерения температуры твердых тел (металла), а также жидких и газообразных сред на движущихся транспортных средствах и в промышленности.

Диапазон измеряемых температур, °С
Условное обозначение НСХ

от минус 50 до 400 (см. таблицу)
100П, 500П, 1000П,
Pt100, Pt500, Pt1000

Класс допуска:

рис. 1
рис. 2, 3, 4, 5

A
B

Материал защитной арматуры:

рис. 1
рис. 2, 3
рис. 4
рис. 5

BT1-0, 12X18H10T
12X18H10T
12X18H10T или 10X17H13M2T
алюминиевый сплав D16T

Условное давление среды, МПа:

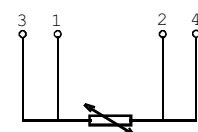
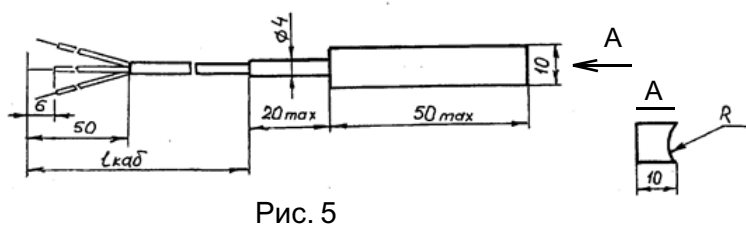
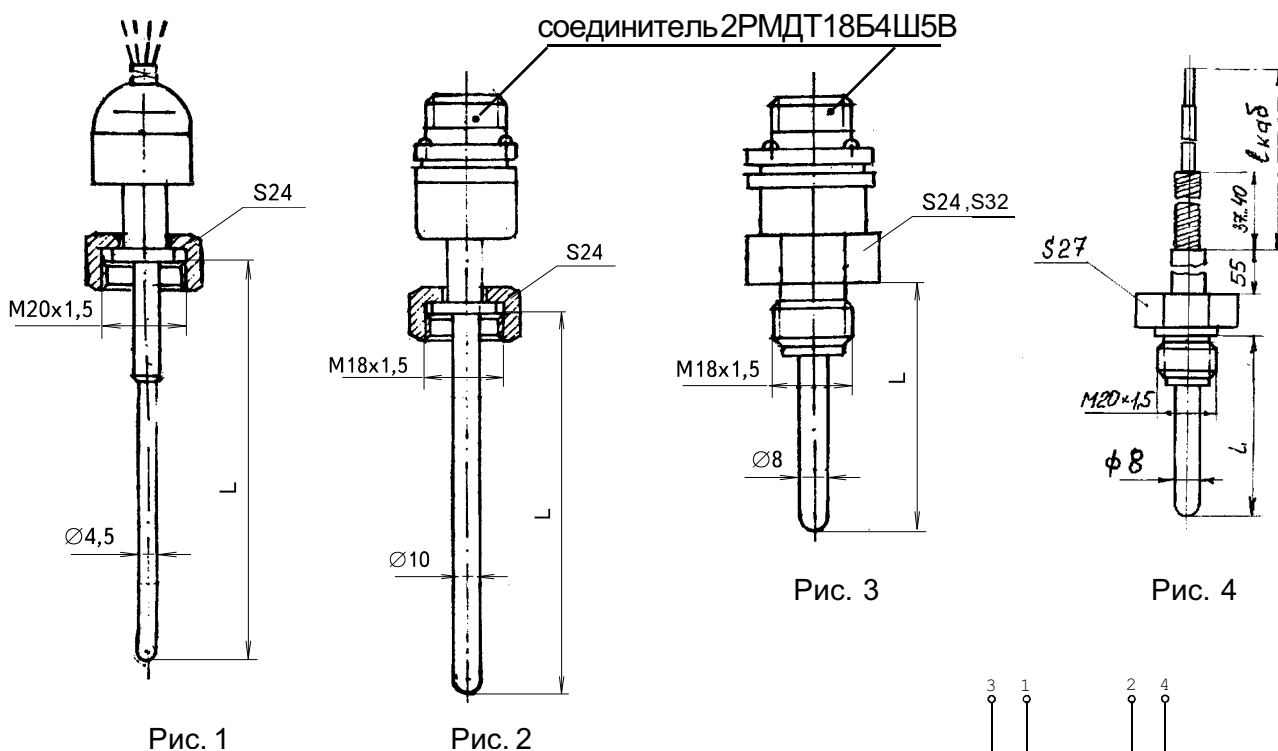
рис. 1, 2, 3, 5
рис. 4

0,4
32

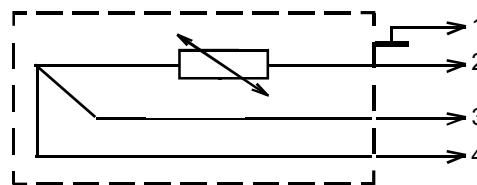
Длина кабеля $l_{каб}$, м

рис. 4, 5

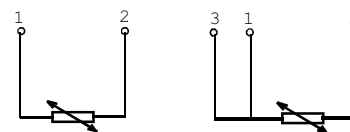
от 1 до 10 (согласно заказу)



для рис. 1



для рис. 2,3



для рис. 4

для рис. 4, 5

Схематическое изображение соединений

Рис.	Длина монтажной части, мм	Диапазон измерения, °С	Масса, кг
1	80	от минус 50 до 150	0,150
2	120	от минус 50 до 100	0,120
	200	от 0 до 400	0,150
3	45	от мтнус 50 до 100	0,100
4	80 – 250	от минус 50 до 200	0,350 - 0,900
5	50	от минус 50 до 400	0,1