

ТЕРМОПРЕОБРАЗОВАТЕЛЬ СОПРОТИВЛЕНИЯ ТОМ -0591 (БАУИ.405212.006 ТУ)

Предназначен для дистанционного измерения и контроля температуры зерна, отрубей и другой сельскохозяйственной продукции при сохранении в элеваторах, зернохранилищах, бункерах.

Рабочий диапазон измеряемых температур, °С **от минус 30 до 60**

Условное обозначение НСХ **50М**

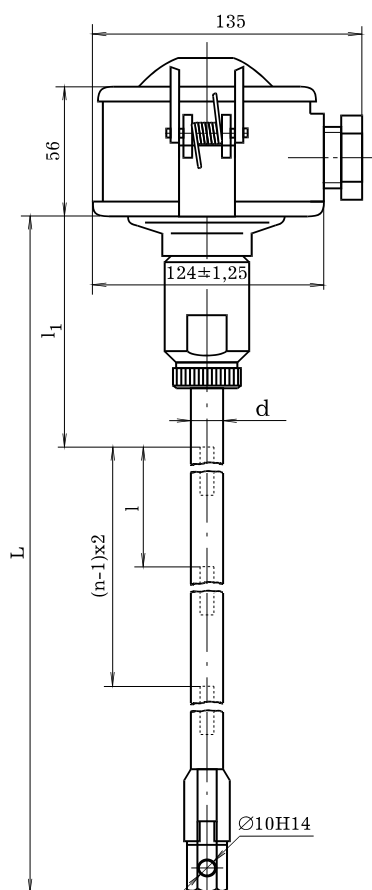
Класс допуска **В**

Количество чувствительных элементов **6, 12**

Монтажная часть (термокабель) выдерживает действие разрывного усилия, кг **2000**

Количество зон **6, 12**

Термопреобразователь может работать с цифровым термометром ТО-Ц022.



Обозначение	L, м	П, м	l, м	d, мм	Кол-во элементов	Кол-во зон, (п)	Исполнение		
БАУИ.405212.005	10		1.7	21	6	6	обыч-ное		
-01	12	1.3	2.1						
-02	14	1.8	2.4						
-03	16	2.3	2.7						
-04	18	2.7	3.1						
-05	20	2.9	3.4						
-06	22	3.3	3.7						
-07	24		4.1						
-08	26	3.8	4.4						
-09	28	4.3	4.7						
-10	18	1.1	1.52					12	12
-11	20	1.2	1.7						
-12	22	1.5	1.85						
-13	28		2.4						
-14	40	2.4	3.4						
-20	10	1.3	1.7		6	6			
-21	12		2.1						
-22	14	1.8	2.4						
-23	16	2.3	2.7						
-24	18	2.7	3.1						
-25	20	2.9	3.4						
-26	22	3.3	3.7						
-27	24		4.1						
-28	26	3.8	4.4						
-29	28	4.3	4.7						
-30	18	1.1	1.52	12			12		
-31	20	1.2	1.7						
-32	22	1.5	1.85						
-33	28		2.4						
-34	40	2.4	3.4						