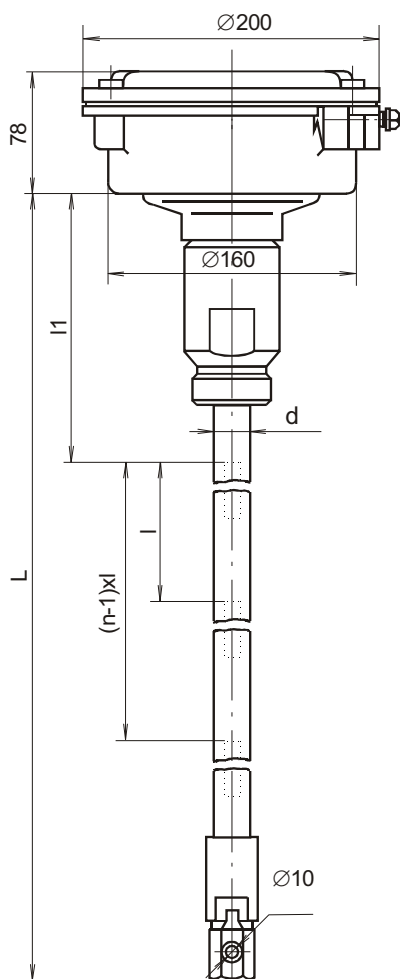


# ТЕРМОПРЕОБРАЗОВАТЕЛЬ СОПРОТИВЛЕНИЯ С ИМПУЛЬСНЫМ ВЫХОДНЫМ СИГНАЛОМ

## ТОМІ-0591 (БАУИ.405212.005 ТУ)

Предназначен для преобразования значения температуры в импульсный токовый выходной сигнал. Термопреобразователь входит в систему контроля температуры "Рось-1".

Рабочий диапазон измеряемых температур, °С	<b>от минус 30 до 60</b>
Условное обозначение НСХ	<b>50М</b>
Класс допуска	<b>В</b>
Сопротивление нагрузки, Ом	<b>100</b>
Время оббегающего контроля термопреобразователя, с	<b>9</b>
Время установки рабочего режима, с	<b>2</b>
Количество чувствительных элементов	<b>6, 12</b>
Монтажная часть (термокабель) выдерживает действие разрывного усилия, кг	<b>2000</b>
Количество зон	<b>6, 12</b>



Обозначение	L, м	l1, м	l, м	d, мм	Количество, шт	К-во зон, (n)	Исполнение
БАУИ.405212.005	10	1.3	1.7	21	6	6	обыч- ное
-01	12		2.1				
-02	14	1.8	2.4				
-03	16	2.3	2.7				
-04	18	2.7	3.1				
-05	20	2.9	3.4				
-06	22	3.3	3.7				
-07	24		4.1				
-08	26	3.8	4.4				
-09	28	4.3	4.7				
-10	18	1.1	1.5		12	12	
-11	20	1.2	1.7				
-12	22	1.5	1.8				
-13	28		2.4				
-14	40	2.4	3.4				
-15	20	1.4	2.3	25			18
-16	23	2.0	2.6				
-17	26	1.8	3.0				
-18	28	2.2	3.2				
-19	40	3.8	4.6				
-20	10	1.3	1.7	21	6	6	тропи- ческое
-21	12		2.1				
-22	14	1.8	2.4				
-23	16	2.3	2.7				
-24	18	2.7	3.1				
-25	20	2.9	3.4				
-26	22	3.3	3.7				
-27	24		4.1				
-28	26	3.8	4.4				
-29	28	4.3	4.7				
-30	18	1.1	1.5		12	12	
-31	20	1.2	1.7				
-32	22	1.5	1.8				
-33	28		2.4				
-34	40	2.4	3.4				