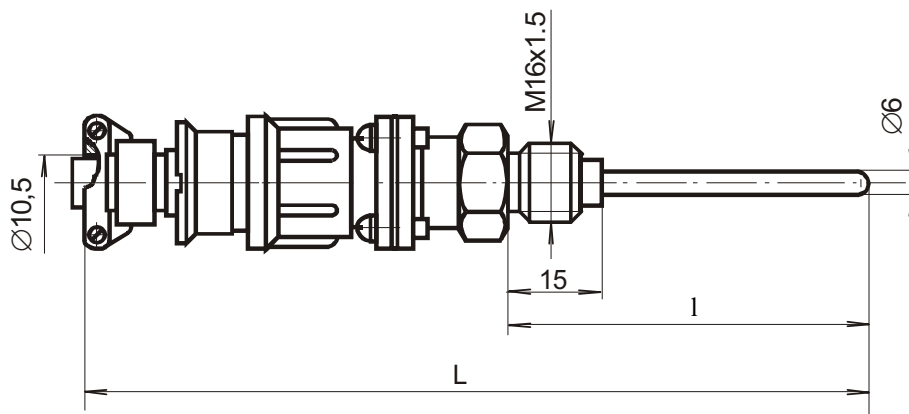


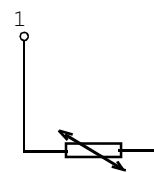
ТЕРМОПРЕОБРАЗОВАТЕЛЬ СОПРОТИВЛЕНИЯ
ТСМ-364-01 (ТУ 25-0470.0143-85)

Предназначен для измерения температуры жидкостей и газов (вода, масло, воздух) дизеля тепловоза.

Рабочий диапазон измеряемых температур, °С	от 0 до 150
Условное обозначение НСХ	50М
Класс допуска	В
Условное давление измеряемой среды P _у , МПа	1,6
Материал защитной арматуры	сталь 12Х18Н10Т



Обозначение	Размеры, мм		Масса, г
	L	l	
5Ц2.821.410	160	60	115
-01	180	80	120
-02	200	100	125
-03	220	120	130



Схематическое изображение соединений