

## ПРЕОБРАЗОВАТЕЛИ ТЕРМОЭЛЕКТРИЧЕСКИЕ ТХА-0188, ТХК-0188 (ТУ 25-7363.033-89)

Предназначены для измерения температуры в атмосфере чистого воздуха, газообразных химически неагрессивных сред с влажностью не более 80 %.

Диапазон измеряемых температур, °С:

для ТХА-0188 (рис. 1, 2)

для ТХА-0188 (рис. 3, 4)

для ТХК-0188 (рис. 1, 2, 3, 4)

от минус 40 до 1000

от минус 40 до 1200

от минус 40 до 600

Литерное обозначение НСХ:

для ТХА-0188

для ТХК-0188

К

Л

Класс:

для ТХА-0188

для ТХК-0188, ТХА-0188 (рис. 3, 4)

1, 2

2

Показатель тепловой инерции, с, не более

для рис. 1, 2

для рис. 3, 4

20

10

Диаметр термоэлектродной проволоки, мм

для рис. 1

для рис. 2

для рис. 3, 4

1,2

3,2

от 0,5 до 1,2

Материал головки термопреобразователя

для рис. 3

сталь 12Х18Н10Т

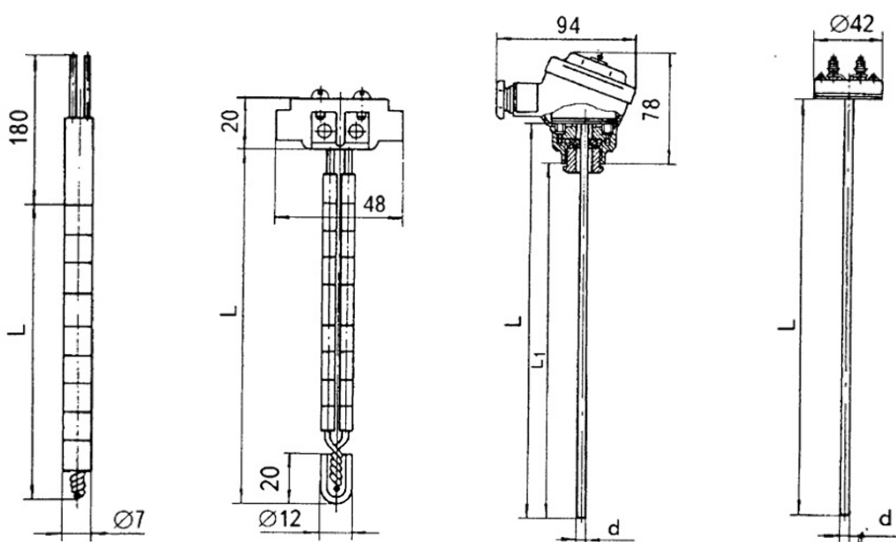


Рис. 1

Рис. 2

Рис. 3

Рис. 4

Рис. 1	$L, мм$	1000	1250	1600	2000	2500	3150	3550	4000		
		4500	5000	5600	6300	7100	8000	9000	10000		
		11200	12500	14000	16000	18000	20000				
Рис. 2	$L, мм$	320	400	500	630	800	1000	1250	1600		
		2000	2500	3150							
Рис. 3	$L, мм$	275	315	375	405	435	525	555	655	735	825
	$L_1, мм$	250	290	350	380	410	500	530	630	710	800
	$d, мм$	6									
	$L, мм$	315	375	435	525	735	1025	1425	2025		
	$L_1, мм$	290	350	410	500	710	1000	1400	2000		
	$d, мм$	6					8				
Рис. 4	$L, мм$	275	315	375	405	435	525	555	655	735	825
	$d, мм$	6									
	$L, мм$	315	375	435	525	735	1025	1425	2025		
	$d, мм$	6					8				