

ПРЕОБРАЗОВАТЕЛИ ТЕРМОЭЛЕКТРИЧЕСКИЕ
ТХА-2288, ТХК-2288 (ТУ 25-7363.041-89)

Предназначены для измерения температуры газообразных и жидких химически неагрессивных сред.

Диапазон измеряемых температур, °С:

для ТХА-2288

от минус 40 до 900

для ТХК-2288

от минус 40 до 600

Литерное обозначение НСХ:

для ТХА-2288

К

для ТХК-2288

Л

Показатель тепловой инерции, с, не более

80

Класс допуска

2

Длина L, мм:

для рис. 1

от 320 до 1000

для рис. 2

от 120 до 1000

Конструкция рабочего конца

изолированный

Материал защитной арматуры:

для ТХА-2288

сталь 20Х23Н13,

08Х20Н14С2

для ТХК-2288

сталь 12Х18Н10Т

Материал головки

алюминиевый сплав

Конструкция термопреобразователей разборная и разрешает менять чувствительный элемент.

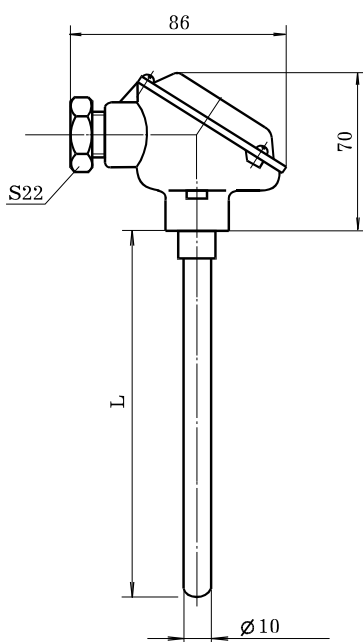


Рис. 1

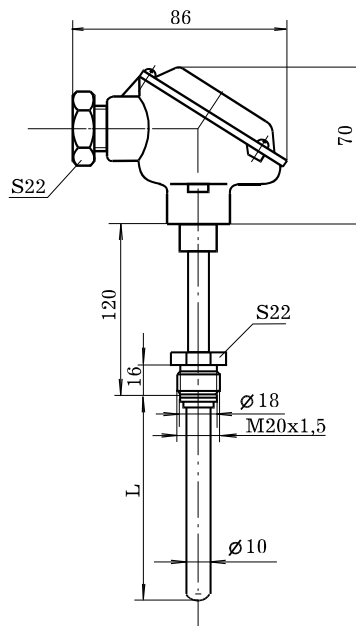


Рис. 2