

**ПРЕОБРАЗОВАТЕЛИ ТЕРМОЭЛЕКТРИЧЕСКИЕ
ТХА-2388, ТХК-2388 (ТУ25-7363.034-89)**

Предназначены для измерения температуры газообразных и жидких химически неагрессивных сред.

Диапазон измеряемых температур, °С
для ТХА-2388

от минус 40 до 1000 (1050)

для ТХК-2388

**от минус 40 до 800
от минус 40 до 600**

Литерное обозначение НСХ:
для ТХА-2388
для ТХК-2388

**К
L**

Показатель тепловой инерции, с, не более

180

Класс

1 или 2

Условное давление измеряемой среды, МПа

0,25 или 4,0

Длина L, мм

от 200 до 3150

Конструкция рабочего конца

изолированный

Материал защитной арматуры
для ТХА-2388, 1000 °С
для ТХА-2388, 600 °С
и ТХК-2388, 600°С

**сталь 15Х25Т, 20Х23Н18
сталь 12Х18Н10Т**

Материал головки

алюминиевый сплав

Термопреобразователи рис. 1, рис. 3 и рис. 4 могут комплектоваться евроголовками рис. 5 или рис. 6.

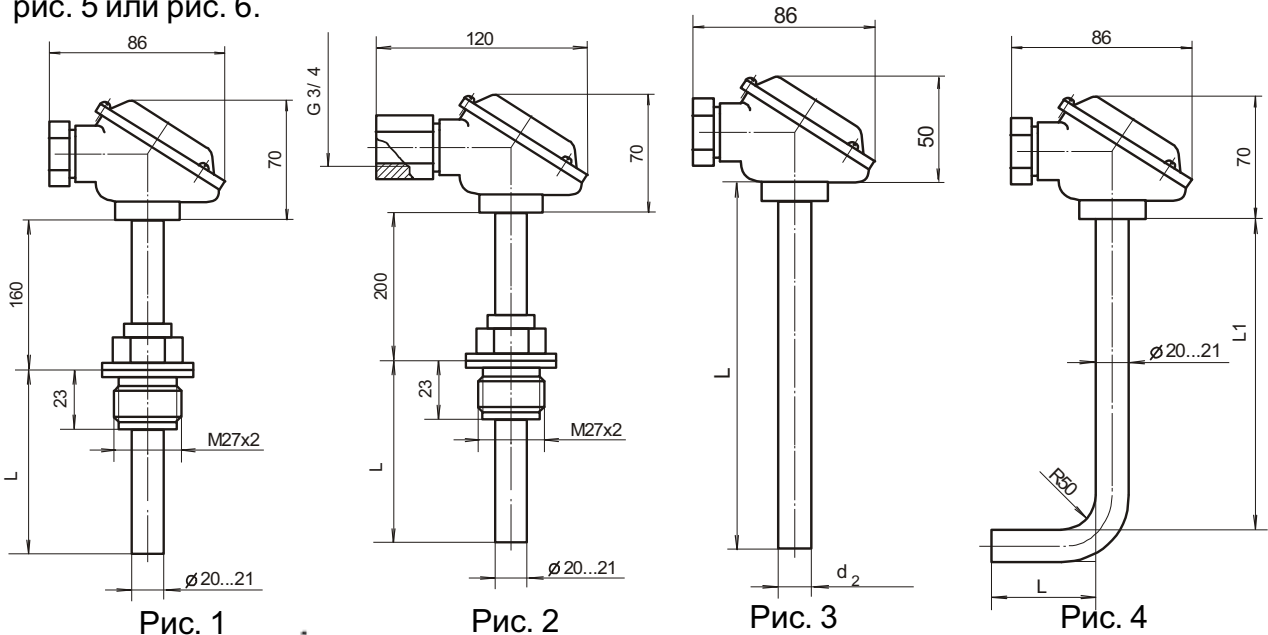


Рис. 1

Рис. 2

Рис. 3

Рис. 4

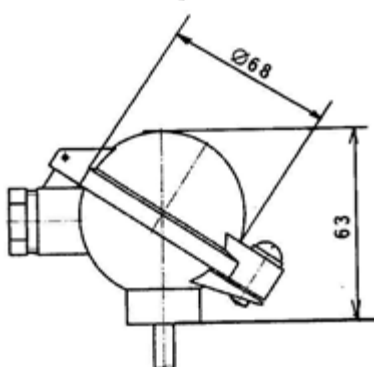


Рис. 5

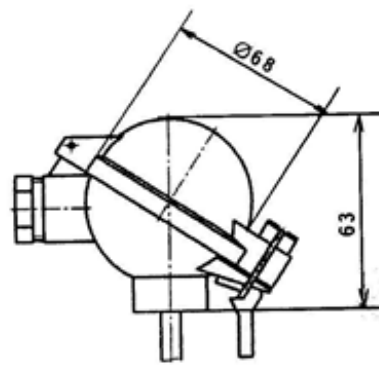


Рис. 6