

ПРЕОБРАЗОВАТЕЛЬ ТЕРМОЭЛЕКТРИЧЕСКИЙ ТХА-706-02 (ТУ 25-02.792247-80)

Предназначен для измерения температуры в доменном производстве колошникового и периферийного газов, кладки шахты доменной печи.

Диапазон измеряемых температур, °С	от минус 50 до 1050
Литерное обозначение НСХ	К
Класс	2
Количество рабочих термопар	1 или 2
Показатель тепловой инерции, с, не более	50
Условное давление измеряемой среды, МПа	1,6
Конструкция рабочего конца	изолированный
Материал защитной арматуры	сталь 20Х23Н18, сплав ХН78Т
Материал головки	сталь 12Х18Н10Т

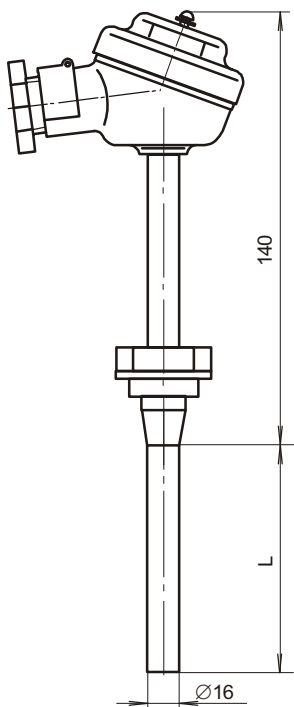


Рис. 1

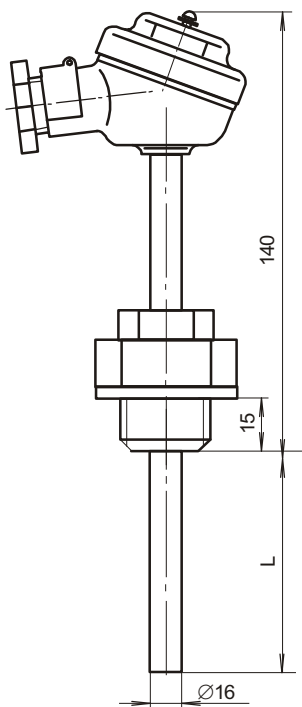


Рис. 2

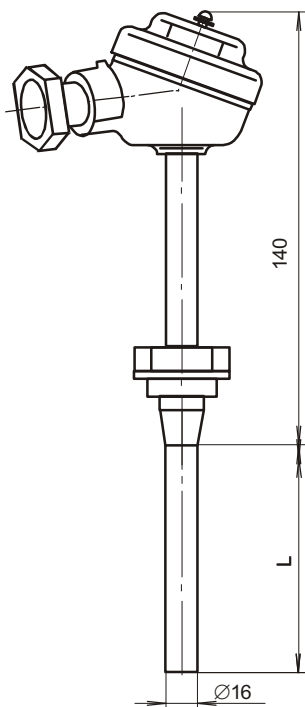


Рис. 3

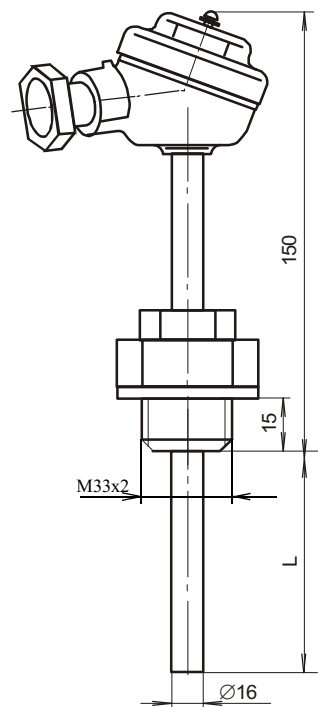


Рис. 4

Обозначение	Рис.	L, мм	Масса, кг	Обозначение	Рис.	L, мм	Масса, кг	Обозначение	Рис.	L, мм	Масса, кг	Обозначение	Рис.	L, мм	Масса, кг
5Ц2.821.862	1	320	0.3	5Ц2.821.862-10	2	320	1.3	5Ц2.821.862-20	3	320	1.0	5Ц2.821.862-30	4	320	2.0
-01		400	0.5	-11		400	1.9	-21		400	1.1	-31		400	2.1
-02		500	1.0	-12		500	2.0	-22		500	1.2	-32		500	2.2
-03		630	1.1	-13		630	2.1	-23		630	1.3	-33		630	2.3
-04		800	1.3	-14		800	2.3	-24		800	1.5	-34		800	2.5
-05		1000	1.8	-15		1000	2.6	-25		1000	1.8	-35		1000	2.8
-06		1250	1.9	-16		1250	2.9	-26		1250	2.1	-36		1250	3.1
-07		1600	2.3	-17		1600	3.3	-27		1600	2.5	-37		1600	3.5
-08		2000	2.6	-18		2000	3.6	-28		2000	3.0	-38		2000	4.0
-09		2500	3.5	-19		2500	4.5	-29		2500	3.7	-39		2500	4.7