

ПРЕОБРАЗОВАТЕЛИ ТЕРМОЭЛЕКТРИЧЕСКИЕ ТПП-1788, ТПР-1788 (ТУ 25-7363.043-90)

Предназначены для измерения температуры окислительных и нейтральных сред.

Рабочий диапазон измеряемых температур*, °С

для ТПП-1788
для ТПР-1788

от 0 до 1300
от 600 до 1600

Литерное обозначение НСХ:

для ТПП-1788
для ТПР-1788

S
B

Класс:

для ТПП-1788
для ТПР-1788

2
2 или 3

Показатель тепловой инерции, с, не более

80

Условное давление измеряемой среды P_u , МПа

0,6

Диаметр термоэлектродов, d, мм

0,4 и 0,5

Длина L, мм

см. таблицу

Материал головки

алюминиевый
сплав

* На верхние значения диапазона измеряемых температур, выше 1000 °С, рассчитана только керамическая погружная часть длиной l .

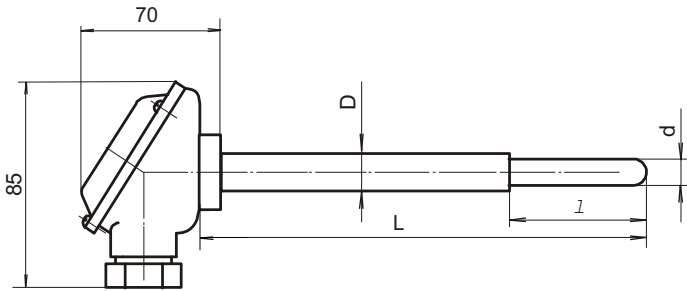
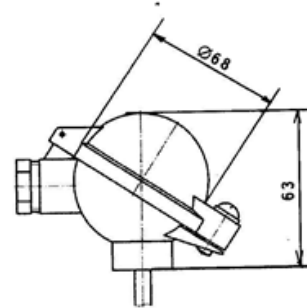
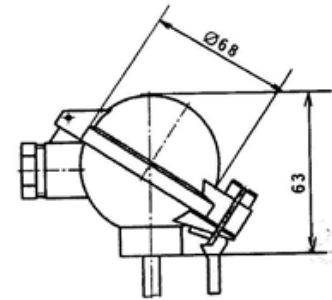


Рис. 1



Остальное см. рис. 1

Рис. 2



Остальное см. рис. 1

Рис. 3

Обозначение ТПП 1788	L, мм	l, мм	d, мм	D, мм	Материал защитной арматуры	Масса, кг
5Ц2.821.041	320	250	8	14	Корунд	0.28
-01	500	400				15
-02	800		1.41			
-03	1000		1.92			
-04	1250		2.51			
-05	1600		3.38			
-06	2000		4.21			
-07						

Обозначение ТПР 1788	Класс	L, мм	l, мм	d, мм	D, мм	Материал защитной арматуры	Масса, кг	Обозначение ТПР 1788	Класс	L, мм	l, мм	d, мм	D, мм	Материал защитной арматуры	Масса, кг
5Ц2.822.041 -08	2	320	250	8	14	Корунд	0.27	5Ц2.822.041-32	2	320	250	8	14	Окись бериллия	0.27
-09		500	400				15	25		0.32	-33				500
-10		800		1.39	-34					800	1.39				
-11		1000		1.87	-35					1000	1.87				
-12		1250		2.46	-36					1250	2.46				
-13		1600		3.33	-37					1600	3.33				
-14		2000		4.16	-38					2000	4.16				
-15		320	250	8	14		0.27	-39		320	250	4.16	-40		320
-16	500	400	5			25	0.32	-41	500	15	25	0.32			
-17	800			1.39	-42		800	1.39							
-18	1000			1.87	-43		1000	1.87							
-19	1250			2.46	-44		1200	2.46							
-20	1600			3.33	-45		1600	3.33							
-21	2000			4.16	-46		2000	4.16							
-22						-47									