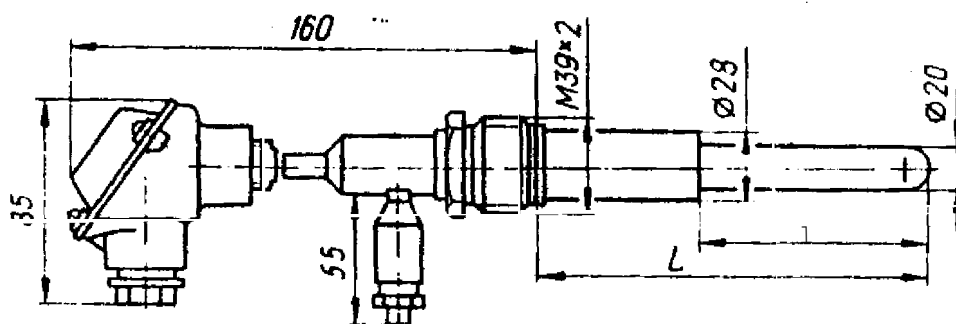


ПРЕОБРАЗОВАТЕЛЬ ТЕРМОЭЛЕКТРИЧЕСКИЙ ТПР-1988 (ТУ 25-7363.043-90)

Предназначен для измерения температуры водорода, окиси углерода, паров воды, высших углеводородов.

Рабочий диапазон измеряемых температур, °С	от 600 до 1600
Литерное обозначение НСХ	В
Класс	2 или 3
Показатель тепловой инерции, с, не более	50
Материал погружаемой части защитной арматуры (1)	корунд
Материал головки	алюминиевый сплав



Обозначение	Класс	Размеры, мм		Обозначение	Класс	Размеры, мм	
		L	l			L	L
5Ц2.822.044	2	630	320	5Ц2.822.044-05	3	630	320
-01		800	400	-06		800	400
-02		1000	400	-07		1000	400
-03		1250	630	-08		1250	630
-04		1600	1000	-09		1600	1000