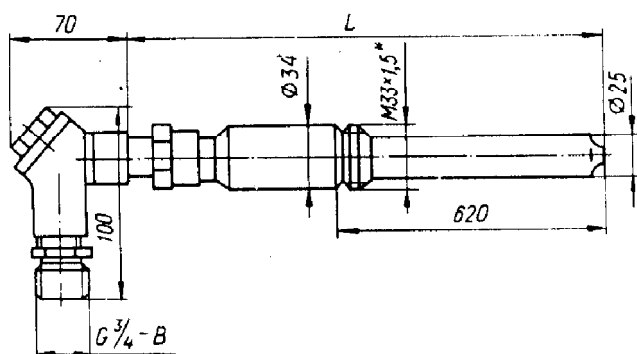


**ПРЕОБРАЗОВАТЕЛЬ ТЕРМОЭЛЕКТРИЧЕСКИЙ
ТПР-0573 (ТУ 25-02.792059-77)**

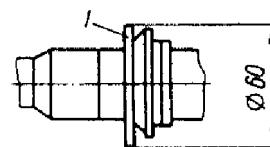
Предназначен для измерения температуры горячего дутья доменных печей.

Рабочий диапазон измеряемых температур, °С	ОТ 600 до 1350
Литерное обозначение НСХ	В
Клас	2 или 3
Показатель тепловой инерции, с, не более	180
Материал погружаемой части защитной арматуры	самосвязанный карбид кремния (СКК) или другой аналогичный материал
Материал головки	сталь 12Х18Н10Т
Исполнение головки	водозащищенное



* резьба для крепления защитного чехла, применяемого при транспортировке и хранении изделия

Рис. 1



1 - узел крепления передвижной уплотняющий; остальное - см. рис. 1

Рис. 2

Обозначение	Рис.	L, мм	Масса, кг
5Ц2.821.694	1	1250	4,0
-01		1600	4,5
-02		2000	5,0
-03		2500	5,5
-04	2	1250	4,0
-05		1600	4,5
-06		2000	5,0
-07		2500	5,5