

ПРЕОБРАЗОВАТЕЛЬ ТЕРМОЭЛЕКТРИЧЕСКИЙ ТВР-3488 (ТУ 25-7363.054-90)

Предназначен для измерения температуры в высокотемпературных электропечах нейтральной среде, среде сухого водорода, в вакууме до $0,133 \cdot 10^{-3}$ - $0,133 \cdot 10^{-4}$.

Диапазон измеряемых температур, °С	от 0 до 2000 (А-1) от 0 до 1800 (А-2)
Номинальное значение температуры применения, °С	1750
Литерное обозначение НСХ	А-1; А-2
Класс	2
Показатель тепловой инерции, с, не более	30
Материал погружаемой части защитной арматуры	BeO (оксид бериллия) рис. 1, 2 Mo (молибден) рис. 3

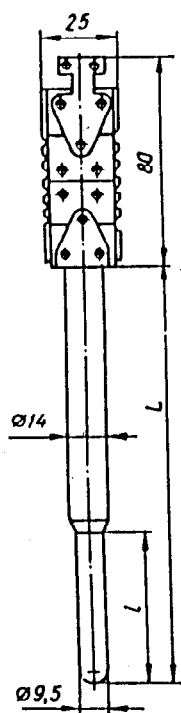


Рис 1

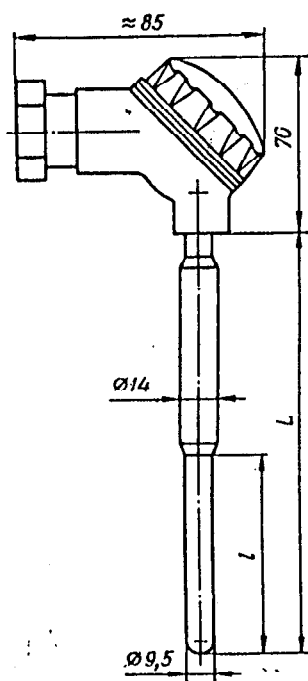


Рис. 2

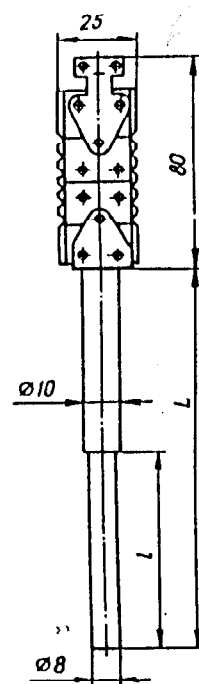


Рис. 3