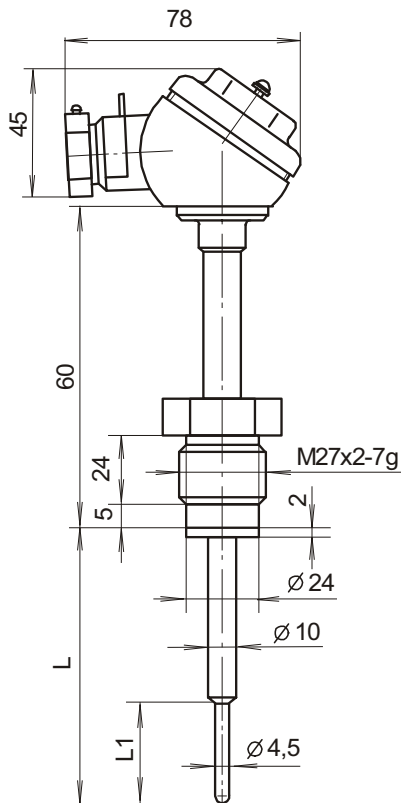


**ТЕРМОПРЕОБРАЗОВАТЕЛЬ СОПРОТИВЛЕНИЯ  
ТСП-8041Р (ТУ У 33.2-04850451-069-2003)**

Предназначен для измерения температуры воздуха, пресной и морской воды, воды в котле, дистиллята, бидистиллята, анализа, масла, топлива, пара, конденсата, газа, электролита (водный раствор щелочи), кислорода, углекислого газа с парами МЭЭДА, водного раствора карбоната и бикарбоната, водорода, электролизного 15% водного раствора МЭЭДА и т.п.

Применяются на судах с неограниченным районом плавания.

Диапазон измеряемых температур, °С	<b>от минус 50 до 300</b>
Условное обозначение НСХ	<b>50П, Pt50, гр.21</b>
Класс	<b>В</b>
Материал головки термопреобразователя	<b>сталь 12Х18Н10Т</b>
Материал защитной арматуры	<b>нержавеющая сталь 08Х18Н10Т, сплав 3М, ПТ-7М</b>
Степень защиты от проникновения пыли и воды	<b>IP65</b>
Длина монтажной части, мм	<b>от 32 до 1000</b>



Схематическое изображение соединений