

ТЕРМОПРЕОБРАЗОВАТЕЛЬ СОПРОТИВЛЕНИЯ ТСП-8042Р (ТУ У 33.2-04850451-069-2003)

Предназначен для измерения температуры воды высокой чистоты, дистиллята, бидистиллята, защитных чехлов спецприборов.

Применяются на судах с неограниченным районом плавания.

Диапазон измеряемых температур, °С

от минус 50 до 400

Условное обозначение НСХ

50П, 100П Pt50, Pt100

Класс

A, B

Условное давление измеряемой среды, МПа:

для рис. 1
для рис. 2

**25
0,40**

Материал головки термопреобразователя

нержавеющая сталь 12Х18Н10Т

Материал защитной арматуры

нержавеющая сталь 08Х18Н10Т

Степень защиты от проникновения пыли и воды

IP65

Длина монтажной части, мм

от 500 до 2526

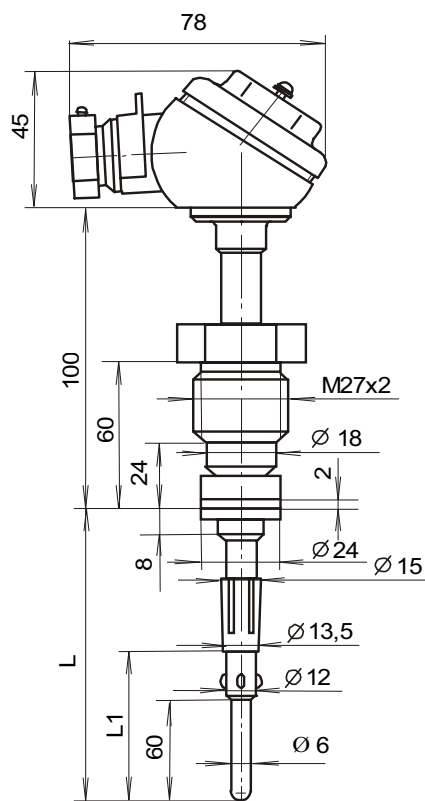


Рис. 1

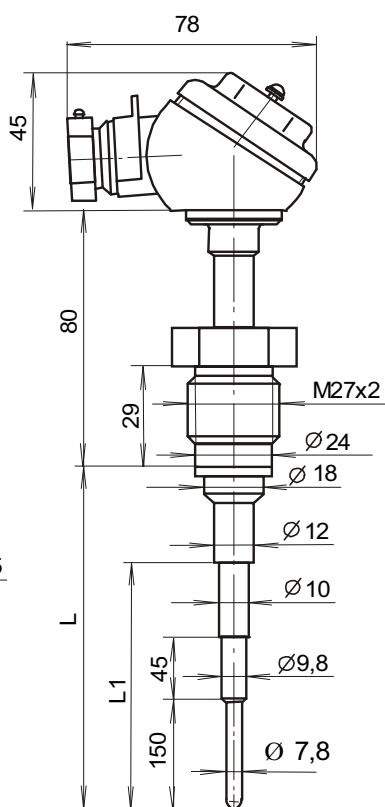
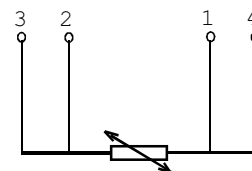


Рис. 2



Схематическое изображение соединений